

# Lampioni FV stradali con lampada SOX: mod. SSL 26B-M

Il lampione FV stradale serie SOX è dimensionato per garantire 12h di accensione notturna nel peggiore periodo annuo di radiazione solare (Dicembre in Italia), con 3 giorni di autonomia in assenza di sole. La funzione timer di "Autogestione" fissa un funzionamento di 12h notturne e gestisce il numero di ore di riduzione di flusso della lampada sulla base dell'energia giornaliera prodotta dai moduli FV. L'elevata efficienza del regolatore di carica solare con algoritmo MPPT e l'accenditore elettronico con riduttore di flusso luminoso per lampada SOX garantiscono un'elevata autonomia del sistema stand-alone.

## Caratteristiche Generali

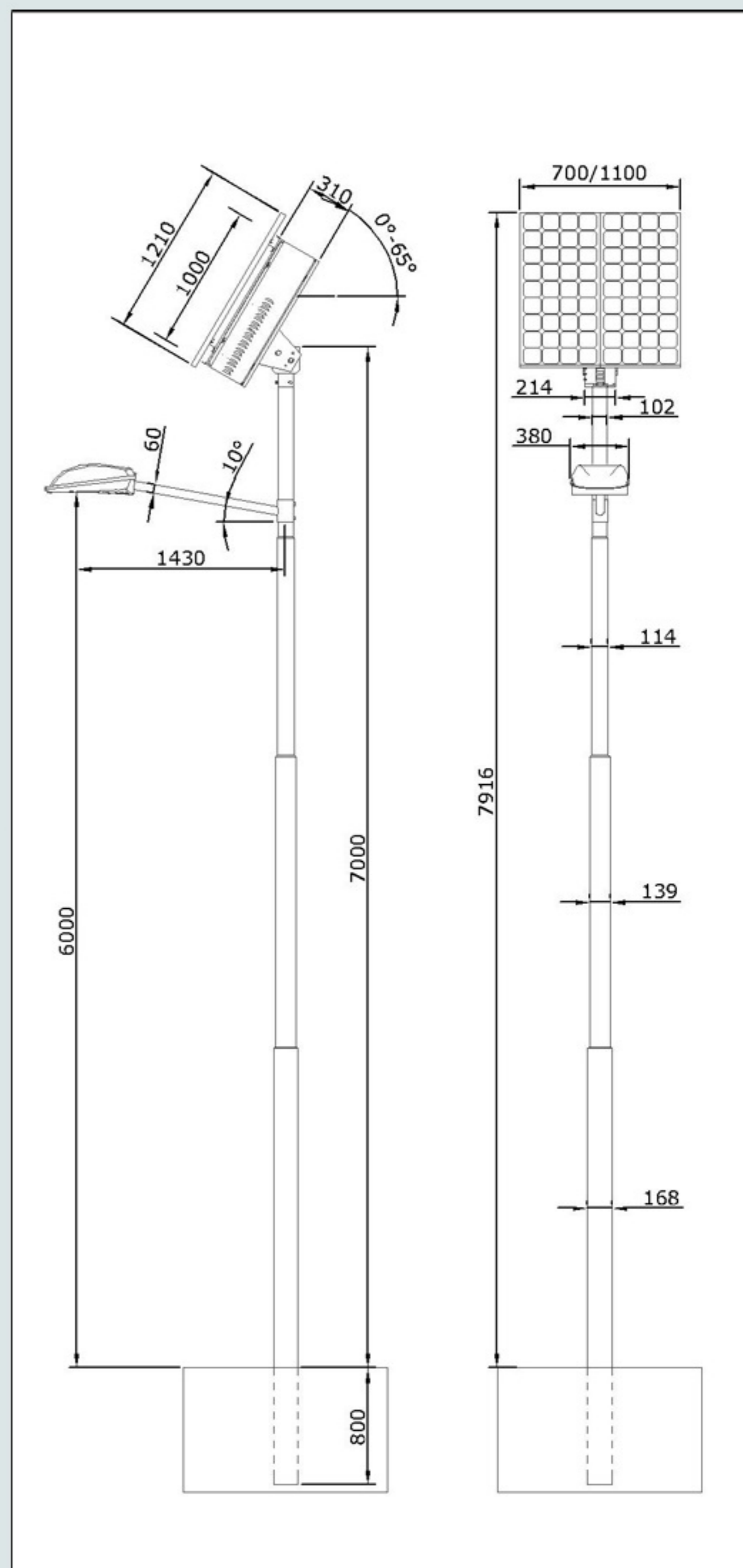
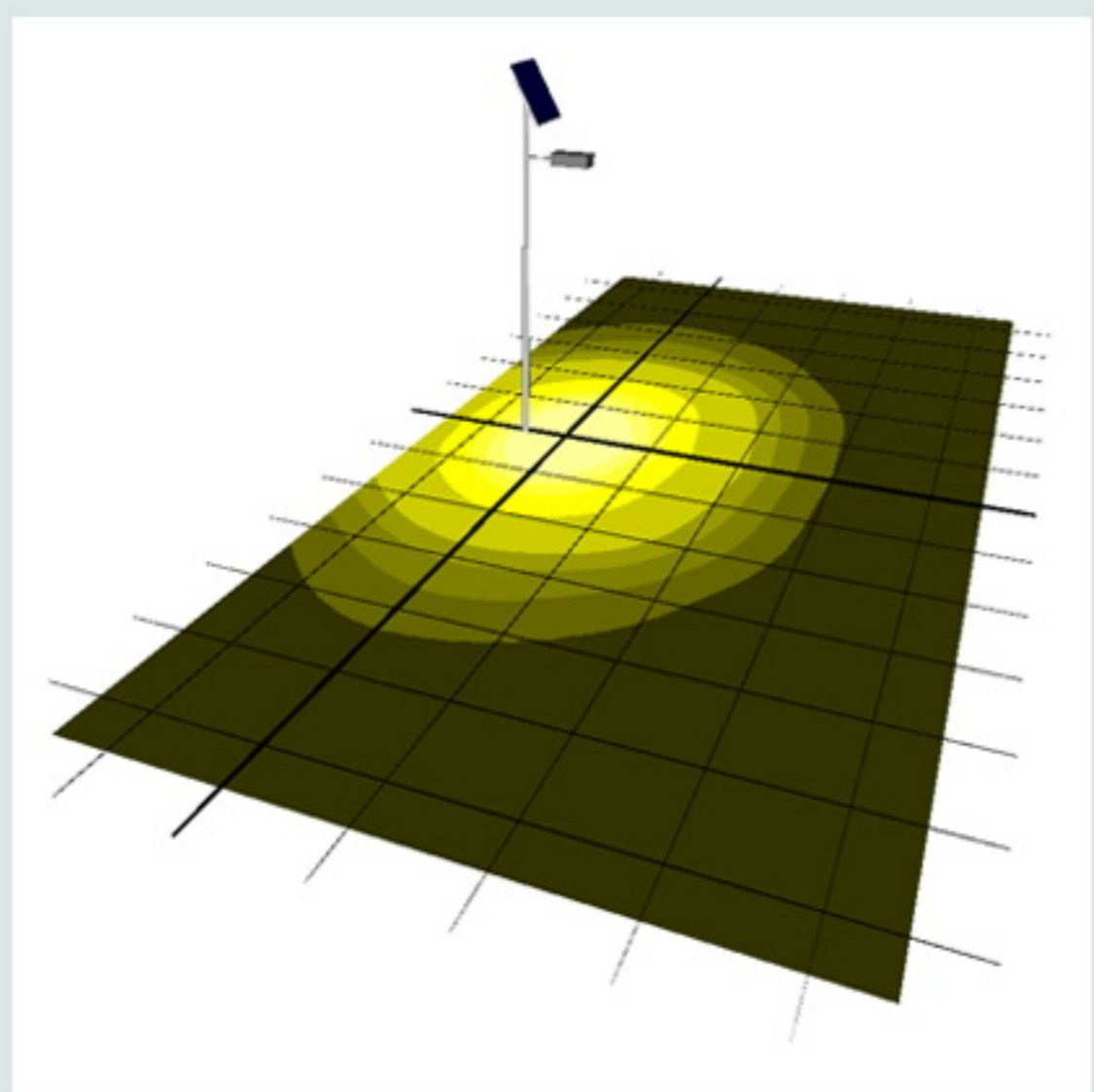
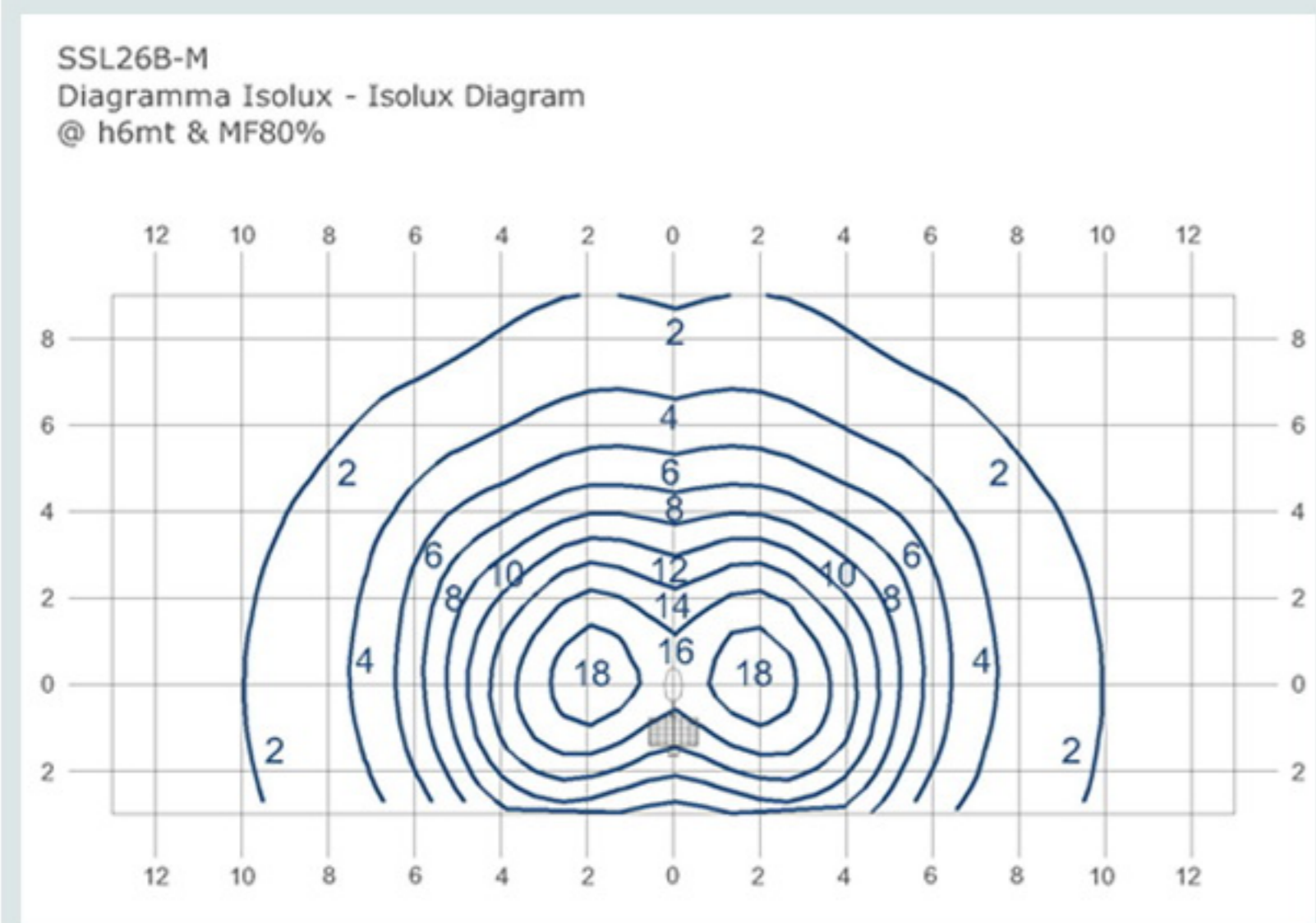
- Lampione FV stradale a norma CE.
- Moduli fotovoltaici in silicio cristallino.
- Struttura testa-palo in acciaio Inox.
- Palo rastremato 7 metri fuori terra (Htot 7,80m).
- Batterie ermetiche AGM o GEL.
- Regolatore di carica solare con MPPT.
- Accenditore SOX con riduzione di flusso.
- Lampada SOX-E 26W
- Elettronica "Made in Italy" by Western Co.



SOX PV street-lamp has been dimensioned to guarantee 12h of night lamp activation in the worst annual period of solar radiation (December in Italy) with 4 days of autonomy in case of "no sun" condition. The timer function, called "self-management", fixes a working of 12h per night and it controls the number of hours with lamp flux reduction according to the daily energy coming from PV modules. The high efficiency of solar charge regulator with MPPT algorithm and the electronic ballast for SOX lamps guarantee a high autonomy of the PV stand-alone system.

## General Features

- Completely certified PV street-lamp.
- Crystalline PV modules.
- Stainless steel (INOX) top-of-pole mounting structure.
- Tapered pole 7 meters over ground (HTOT: 7,80m).
- AGM or GEL sealed batteries.
- Western Co. MPPT charge regulator for PV lighting.
- SOX electronic ballast with flux reduction.
- 26W SOX-E lamp.
- Electronics: "Made in Italy" by Western Co.



Codice Prodotto Product code	SSL26B-M_170 (Centro/Nord Italia - Central /Northern Italy)	SSL26B-M_130 (Sud Italia - Southern Italy)
Potenza di picco modulo FV Peak Power	170Wp	130Wp
Corpo illuminante Luminaire	KAOS1 con SOX-E 26 W	
Temperatura di colore - CRI Colour Temperature - CRI	1800 K - CRI 0	
Flusso luminoso lampada SOX Luminous flux of SOX lamp	3600 lm	
Capacità batterie Batteries capacity	200Ah -12V batterie ermetiche al piombo - sealed batteries	
Controllo Wireless Wireless Control	OPZIONALE (RADIO & GSM) - OPTIONAL (RADIO & GSM)	