

---

DESCRIZIONE TECNICA LAMPIONE FOTOVOLTAICO WESTERN CO.

---

## SSL48B-W

Codice prodotto: **SSL48B-Wxxx**

---



---

Il lampione fotovoltaico **WESTERN CO.** dovrà essere dotato di :

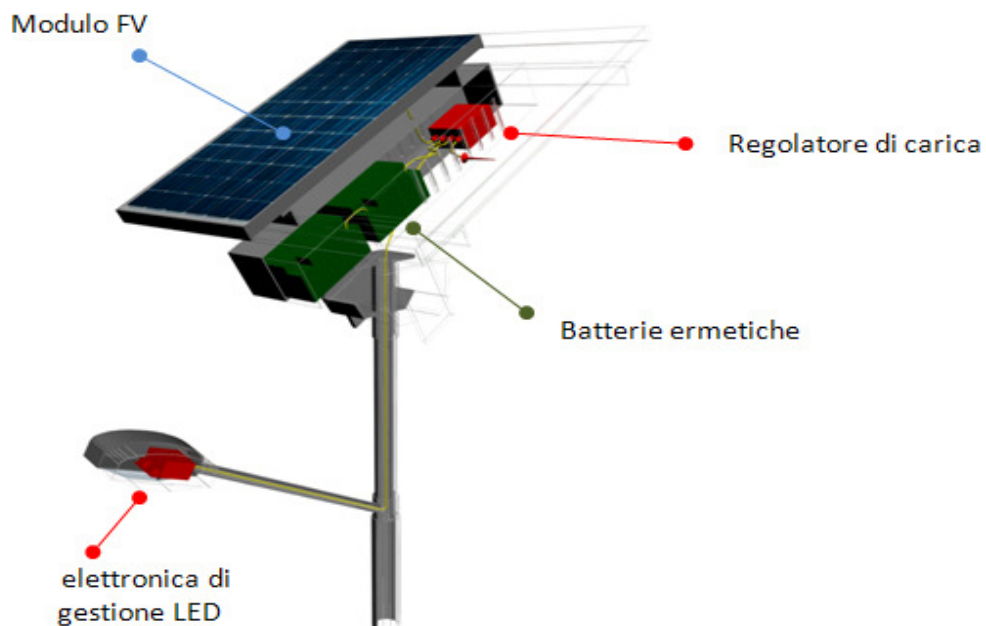
- N° XX modulo fotovoltaico (potenza di picco secondo tabella al punto 2 di questo capitolato) ;
- N° 1 centralina elettronica di controllo funzionamento crepuscolare a fasce orarie tramite sensore pannello fotovoltaico a spegnimento temporizzato programmabile tramite n° 4 switch interni;
- N° 1 elettronica di gestione per LED con riduzione di flusso;
- N° 2 batterie 12V 100Ah ermetiche al piombo senza manutenzione (tot. 200Ah 12V);
- N° 1 kit cavi UV;
- N° 1 supporto testa palo acciaio Inox con vano batterie incorporato ad apertura laterale regolabile con diversi tilt di inclinazione;
- N° 1 armatura stradale a LED;
- N° 1 braccio portalampada;
- N° 1 palo rastremato zincato 7m f.t. (h tot 7.8m, diametro base =168mm, diametro sommità = 102mm, spessore metallo = 4mm).

#### Descrizione del sistema:

Il Lampione è dimensionato per poter funzionare con accensioni programmate fino a 12 ore a notte con flusso luminoso ridotto e una autonomia in condizioni di scarsa insolazione di 4 giorni.

Il circuito elettronico, a tensione nominale 12V/24V (autodetect) , ha funzione di regolatore di carica con tecnologia MPPT che attua la ricerca del punto di massima potenza del pannello e consente la regolazione delle ore di attivazione in funzione dell'energia prodotta (algoritmo di autogestione).

L'elettronica di controllo del lampione fotovoltaico deve avere sul medesimo circuito stampato la possibilità di collegare un modulo hardware per il controllo e settaggio del sistema attraverso **un modulo di comunicazione Radio o GSM.**



# Descrizione tecnica singoli componenti

## 1. Centralina elettronica Western CO:

Il regolatore di carica SPB-LB-V2 è stato progettato per essere utilizzato in sistemi fotovoltaici isolati ad accumulo di carica in batteria nel campo dell'illuminazione per esterni, infatti grazie al suo involucro metallico IP65 è indicato per l'utilizzo in ambienti esposti agli agenti atmosferici. L'SPB-LB ha un circuito di ricarica molto efficiente che implementa un algoritmo di ricerca del punto massimo potenza di pannello (MPPT) con ampio range d'ingresso (fino a 100V) al fine di adattarsi alle più varie tipologie di moduli fotovoltaici.

E' adatto per sistemi a 12V e 24V (autodetect) sia per batterie ermetiche o ad acido libero e può gestire una potenza massima di PV rispettivamente di 225W e 450W. La ricarica è compensata in temperatura (sensore esterno), gestisce in maniera intelligente un'installazione con batteria lontana (a base palo ~10mt) senza l'ausilio di collegamenti aggiuntivi ed è dotato di notevoli protezioni: antinversione batteria, sovraccarico, sovratensione, sovratemperatura, batteria scarica (low battery). La soglia di quest'ultima è selezionabile per un utilizzo del banco batteria con profondità di scarica (DoD) del 30% o 70%.

Il regolatore SPB-LB gestisce una uscita per un carico con correnti fino a 8A capace di pilotare i nostri Ballast per lampade SOX-E ed i Driver per lampade LED. Un'altra uscita denominata DIMMER è dedicata sempre per i nostri prodotti al fine di poter gestire anche la riduzione di flusso della lampada. Questa funzionalità permette di ridurre i consumi durante le ore dove non è necessaria la massima illuminazione. L'attivazione del carico e la riduzione di flusso sono programmabili tramite dip-switch come da tabella.

La rilevazione giorno/notte è eseguita in base alla tensione di pannello, quindi non è necessario collegare ulteriori sensori al regolatore. La scelta dell'utilizzo di morsettiere ad innesto rapido (no viti modello "cage clamp") per i collegamenti è dettata dalla semplicità d'uso e affidabilità del contatto che non dipende più dal serraggio della vite. L'ampio contenitore assicura un'ottima operatività di cablaggio all'installatore favorita anche dalle barriere protettive per la componentistica elettronica più delicata. Led di stato, switch e indicazioni serigrafiche facilitano al massimo la configurazione del sistema, analisi del funzionamento e diagnostica.

In dettaglio le caratteristiche tecniche del componente descritto sono:

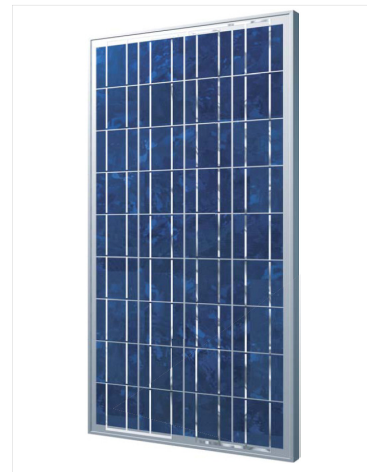
- Tipo **SPB-LB-V2 Western CO.**
- Produttore certificato ISO 9001:2008
- Ricarica MPPT
- Ampio range di tensione d'ingresso del modulo fotovoltaico (fino a 100V)
- Massima potenza del modulo fotovoltaico: 225W a 12V e 450W a 24V
- Diodo di blocco integrato
- Autoriconoscimento del sistema 12V o 24V all'accensione
- Switch per selezione tipo batterie: ermetiche, GEL o acido libero
- Switch per selezione distanza batteria: 1mt o 10mt(base palo)
- Switch per impostazione profondità di scarica (DoD) 30% o 70%
- Ricarica della batteria compensata in temperatura
- Sensore crepuscolare integrato (tramite modulo FV)
- Gestione attivazione carico con riduzione di flusso-
- Switch per programmazione ore di attivazione carico e ridotto
- Autogestione ore di accensione carico
- Protezione antiinversione batteria
- Protezione da sovratemperatura e sovraccarico
- Protezione batteria scarica (Low-battery)
- LEDs indicanti 12/24V; on/off carico; on/off ridotto; corrente da PV; protezioni.
- Contenitore metallico IP65 per uso esterno.



---

## 2. Modulo fotovoltaico

**Modulo Fv in silicio cristallino conforme alle normative CEI/IEC 61215 di potenza variabile tra 85Wp e 170Wp da dimensionare in base alla latitudine di installazione**



### 3. Testapalo

- Tipo Western CO. modello **WTP2.01BTI**
- Struttura in acciaio Inox
- Contenitore con fessure per areazione
- Contenitore ad apertura laterale
- Sportello laterale apribile con bloccaggio
- Snodo regolabile per inclinazione dei moduli fv
- Fissaggio per palo diametro 102mm con viti di blocco
- Contenitore per batterie e centralina elettronica inclinabile insieme ai pannelli fotovoltaici



### 4. Kit Staffe

- Tipo Western CO. modelli **KS75/85** (2x 85Wp)
- Struttura in **acciaio Inox**
- Fissaggio per testapalo con vano



### 5. Braccio Portalampada

- braccio in tubo di acciaio diametro 60mm e lunghezza 1000mm con inclinazione 20° rispetto all'orizzontale
- incastro a palo diametro 102mm saldato al braccio
- asole per passaggio cavi tra incastro e braccio
- zincatura a caldo
- tipo Western CO. **mod.BZ100/60T**



### 6. Palo

- palo rastremato zincato a caldo altezza 7m f.t. modello **RDI7800/4**
- H.tot 7.8m
- diametro base =168mm
- diametro cima = 102mm
- spessore metallo = 4mm



---

## 7. Batterie/Accumulatore

Le batterie devono essere di tensione nominale 12V al piombo per uso ciclico di carica-scarica, a bassa autoscarica, realizzate in tecnologia AGM/VRLA (con elettrolita assorbito e regolati a valvole), in contenitore ermetico con valvole di sicurezza, senza manutenzione.

- Tensione 12V
- Capacità 100 Ah in C20
- Tecnologia al piombo ermetiche AGM/VRLA senza manutenzione
- Bassa autoscarica
- Per uso ciclico di carica e scarica
- Dimensioni = 329 x 172 x 211 (mm)
- Peso = 32,80 Kg



## 8. KIT cavi

- Modello **K.CAVI/SSL/UV**
- Kit Cavi per applicazioni esterne resistente UV
- Cavi per moduli fotovoltaici
- Cavi con terminali per le batterie



---

## 9. WL48 - Apparecchio W-Light 48LED 48W 12/24VDC 310mA

Armatura con tecnologia LED per illuminazione stradale adatta per applicazione a braccio o testapalo composta da:

Corpo dell'apparecchio con funzione portante e di dissipazione del calore, realizzata da estruso in lega di alluminio EN AW 6060 stato EN – T6 spessore 6mm dimensioni 380 x 300 mm altezza 79 mm e costituita da un adeguato numero di alette che scambiano il calore prodotto dal corpo illuminante con l'ambiente esterno in modo da mantenere la temperatura di giunzione dei LED ad un valore tale da garantire una durata di vita, comprensiva di guasti critici, maggiore di 50000 ore LM70 alla temperatura ambiente di 25°C. Trattamento di anodizzazione atto a garantire la resistenza agli agenti esterni e favorire la dissipazione termica.

La parte inferiore del telaio perfettamente piana è adibita al fissaggio dei moduli LED.

Tappi laterali realizzati in pressofusione di alluminio lega EN 46100 smaltati con polveri epossidiche previo trattamento di fosfosgrassaggio (cromo esente) ed accoppiati con il corpo tramite sigillante siliconico e viteria.

Attacco universale a braccio o a testa-palo in acciaio zincato a caldo e verniciato Ø 60 mm. Sistema di inclinazione regolabile che permette un'inclinazione di 0° / -5° / -10° / -30° per attacchi su braccio e di 0° per attacchi testa-palo.

Guarnizione in EPDM di tenuta applicata su apposita sede ricavata dal corpo e dai tappi.

Schermo di chiusura realizzato in vetro lucido temperato piano spessore 4mm di elevata trasparenza con serigrafia decorativa fissato sul corpo dell'apparecchio tramite 4 accessori fermavetro realizzati in pressofusione di alluminio lega EN 46100 smaltati con polveri epossidiche previo trattamento di fosfosgrassaggio (cromo esente) e viteria. Lo schermo può essere facilmente rimosso per consentire l'accessibilità al vano cablaggio

Colore dei tappi, dei fermavetro e dell'attacco è "argento stellato".

Apparecchio completo di filtro di scambio aria interna.

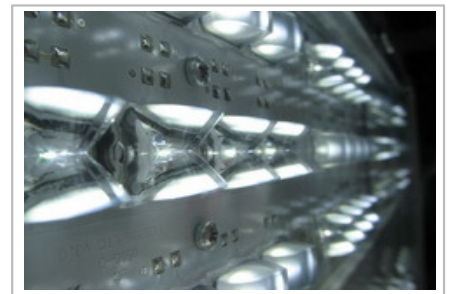
Ottica asimmetrica stradale composta da 4 moduli da 12 LED per un totale di 48 LED.

Emissione luminosa dell'apparecchio: 3700 lm.

Il rilevamento fotometrico è conforme alla norma UNI EN 11356.

Emissione fotometrica "cut-off" conforme alle leggi regionali per l'inquinamento luminoso e alla normativa UNI EN 13201.

Il sistema ottico è composto da singole lenti, una per ciascun LED, ad elevata efficienza ottica (circa 92%) realizzate in polimetilmetacrilato (PMMA).



## 9. WL48 - Apparecchio W-Light 48LED 48W 12/24VDC 310mA

Sorgente luminosa costituita da LED ad alta efficienza (102 lm/W –  $I_f=350\text{mA}$  –  $T_j=T_{amb}=25^\circ\text{C}$ ) con temperatura di colore 4500K e CRI 70. I LED sono disposti su circuiti stampati realizzati con uno strato di supporto in alluminio, strato di isolamento ceramico e strato conduttivo in rame, spessore totale di 1,6 mm.

Tra la parte dissipante ed il circuito LED e' applicato uno strato di materiale termo-conduttivo atto a migliorare la continuit  termica tra le parti.

LED 5mm – 15° di colore blu con funzione decorativa inserito sul tappo lato strada.

Alimentatore composto da 2 LED Driver elettronici a 2 canali ciascuno ad alta efficienza (92% tipica) in classe di isolamento III, interamente alloggiato all'interno del vano cablaggio, atto a garantire la continuit  dell'alimentazione dei moduli LED, fissato con viti su cave ricavate dal corpo estruso dell'apparecchio e connesso ai moduli LED mediante cavi attestati sui morsetti di uscita. Tensione di alimentazione 12/24 VDC, corrente di alimentazione dei LED fissa e pari a 310mA per ottenere un assorbimento complessivo dell'apparecchio di 48W (incluso l'efficienza dell'alimentatore) a flusso pieno ed una conseguente efficienza luminosa dell'apparecchio pari a 77 lm/W. Protezione termica, protezione contro sovraccarico, contro il corto circuito e contro le sovratensioni.

Possibilit  di far lavorare il corpo illuminante a flusso ridotto, in base ai settaggi impostati sul regolatore di carica del lampione fotovoltaico, con una riduzione del flusso luminoso del 30%.

Connessione al regolatore di carica mediante cavo in neoprene nero H07RN-F 3x1.5 mmq. (+Vin, -Vin, Dimmer) integrato nell'apparecchio, attestato direttamente sui morsetti di ingresso dell'alimentatore.

Fissaggio sull'ingresso dell'apparecchio (tappo lato palo) tramite pressacavo M16x1.5 mm bianco BM-41L IP68 in nylon.

Altre caratteristiche

Dimensioni apparecchio: 300 x 446 mm.

Altezza apparecchio: 84mm.

Grado di protezione vano ottico e vano cablaggio: IP65.

Peso: 10,35kg.

Superficie esposta al vento laterale: 0,05 m<sup>2</sup>.

Superficie esposta al vento in pianta: 0,15 m<sup>2</sup>.

Classe di isolamento: III (SELV).

Garanzia apparecchio: 2 anni.



## PRESTAZIONI ILLUMINOTECNICHE - CONFORMITA' NORMA EN 13201

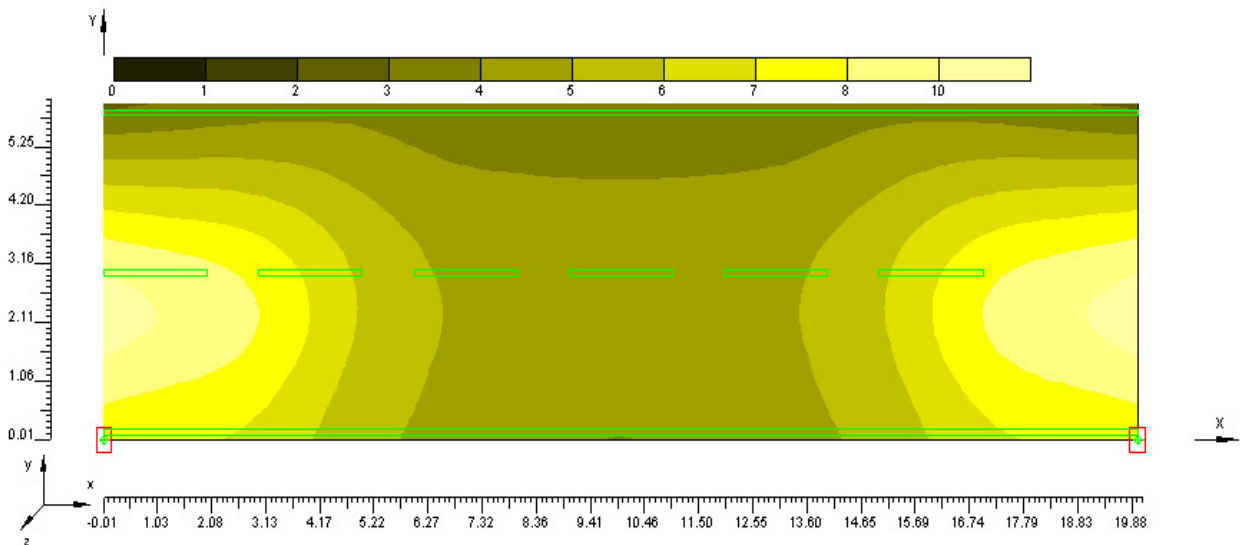
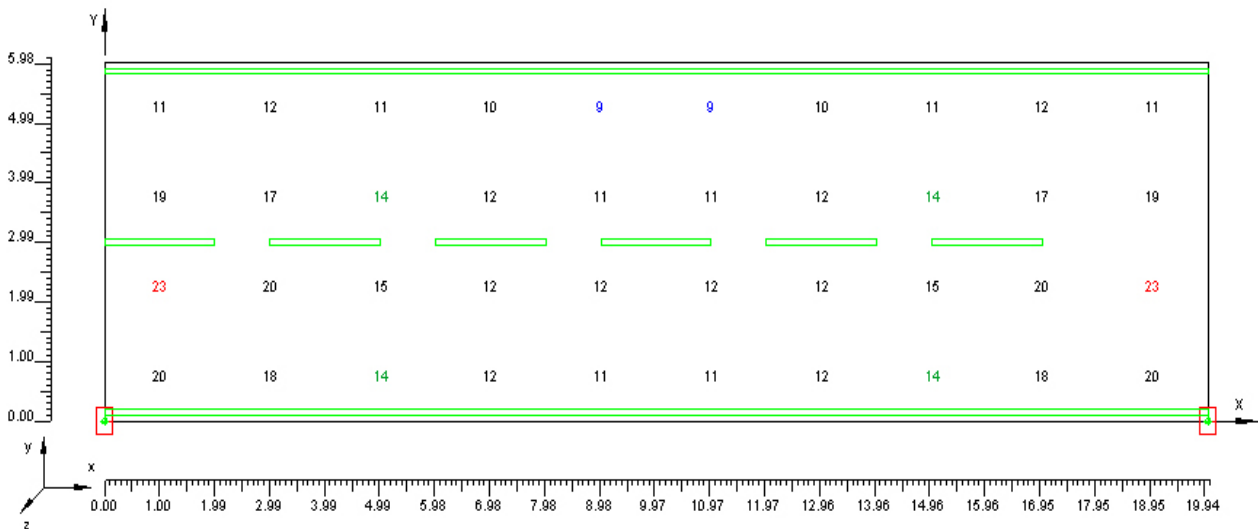
|        |                                  |      |    |
|--------|----------------------------------|------|----|
| Ta     | Temperatura ambiente             | [°C] | 25 |
| MF     | Fattore manutenzione             | [%]  | 80 |
| T      | Tilt apparecchio                 | [°]  | 0  |
| S      | Sporgenza apparecchio            | [mt] | 0  |
| L      | Larghezza strada                 | [mt] | 6  |
| H      | Altezza apparecchio              | [mt] | 6  |
| l      | Interdistanza                    | [mt] | 20 |
| Tab. R | Coefficiente riflessione asfalto |      | C2 |

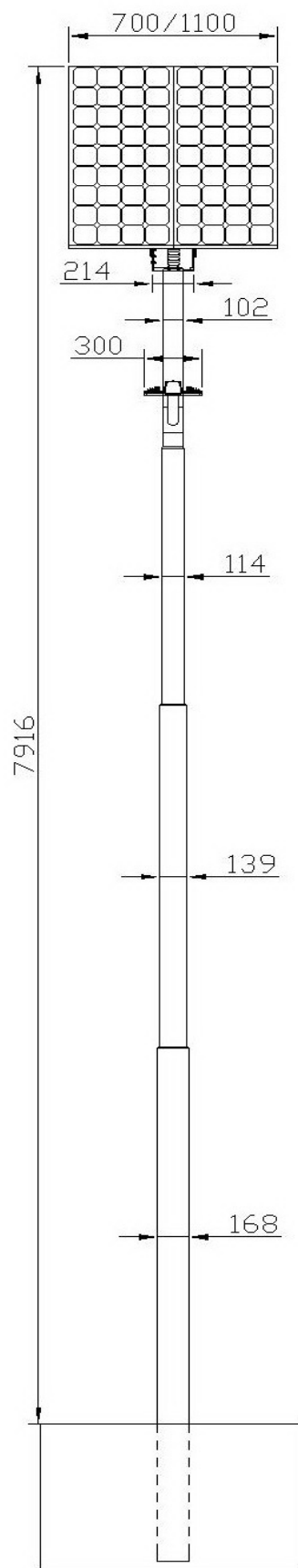
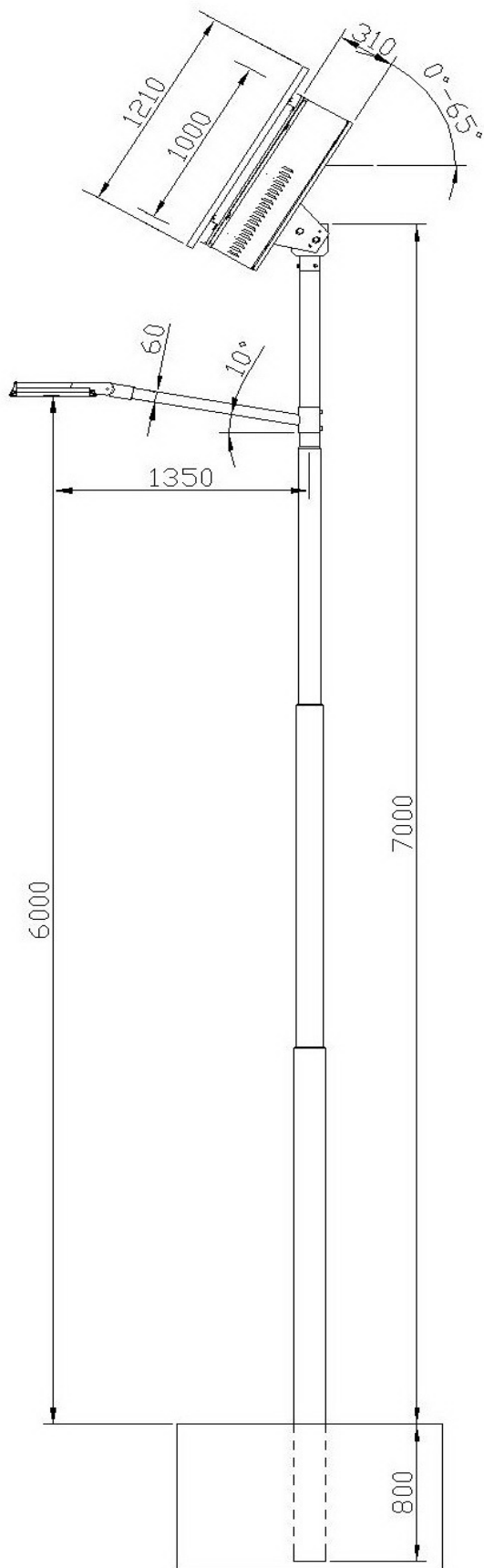
|     |                           |                       |      |
|-----|---------------------------|-----------------------|------|
| Lm  | Luminanza media           | [cd/mt <sup>2</sup> ] | 0,86 |
| U0  | Uniformità generale       |                       | 0,46 |
| Ul  | Uniformità longitudinale  |                       | 0,66 |
| Ti% | Abbagliamento debilitante | [%]                   | 7,62 |
| SR  | Surround                  |                       | 0,5  |

| WL48  |                             |      |      |
|-------|-----------------------------|------|------|
| N.LED | Numero LED apparecchio      |      | 48   |
| P     | Potenza apparecchio         | [W]  | 48   |
| Fi    | Flusso luminoso apparecchio | [lm] | 3700 |

|           |                          |       |      |
|-----------|--------------------------|-------|------|
| Emed      | illuminamento medio      | [lux] | 14   |
| Emin/Emed | Uniformità illuminamento |       | 0,67 |

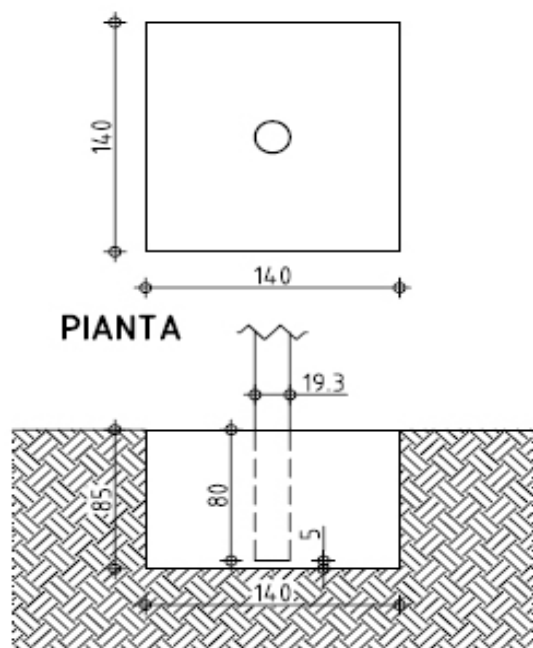
|                                       |  |      |
|---------------------------------------|--|------|
| Categoria illuminotecnica soddisfatta |  | ME4a |
|---------------------------------------|--|------|



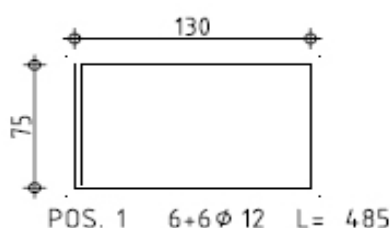


## FONDAZIONE

Lo studio ed il calcolo delle dimensioni del plinto per il fissaggio del lampione FV sarà a cura del progettista dell'impianto e dovrà tenere conto anche del tipo di terreno e della località dell'installazione. Nei dati inseriti sono riportate indicazioni standard.



PROSPETTO



ARMATURA

# FONDAZIONE

## PLINTO STANDARD

> Getto di calcestruzzo dotato di resistenza caratteristica  $R_{ck}=250$  dan/cm<sup>2</sup> armato con fondini ad aderenza migliorata in acciaio FeB44k non controllato.

> Lunghezza di incastro del palo nella fondazione 80cm.

> qualora il terreno sia di qualità media ossia in grado di assorbire una tensione di lunga durata di 0,8-1,0 dan/cm<sup>2</sup> e tensioni di brevissima durata di 1,4-1,8dan/cm<sup>2</sup> non serve sottofondazione. Se invece il terreno fosse di qualità inferiore occorre gettare sotto il plinto uno strato di magrone sufficientemente largo per riportare la tensione sul terreno entro i valori limite.

> Sollecitazioni al piede del palo standard (Trieste con  $c_t=1$ ) in tutte le direzioni :

$N = 250$  dan (sforzo normale)

$M = 2167$  dan m (momento flettente)

$V = 351$  dan (taglio)

> il dimensionamento è valido per qualsiasi località italiana (compresa la zona 8 di Trieste), in classe di rugosità D (aperta campagna), per coefficiente di topografia  $c_t=1$  (situazioni ordinarie).

> nel caso di situazioni eccezionali quali creste collinari o montagnose la fondazione sarà adeguatamente maggiorata.