

## Kit di produzione di energia SKW IO

Kit per la produzione di energia elettrica da fonte rinnovabile, solare fotovoltaica, composto da modulo FV da 10 Wp, batteria da 2 Ah, regolatore di carica (1A).

Tutti i componenti sono integrati in un unico contenitore in alluminio e il peso totale è estremamente contenuto in soli 1.5 Kg.

SKW 10 è stato studiato per tutti quei casi per cui è richiesta una piccola ma indispensabile produzione e riserva di energia elettrica.



Energy station for production of electric Energy from PV renewable source composed of 10Wp PV module, 2Ah battery, Western Co. regulator.

All components are integrated in only one aluminum box and the total weight is 1.5Kg.

SKW10 has been studied for all those cases when it is required a small but necessary production and reserve of electric energy.

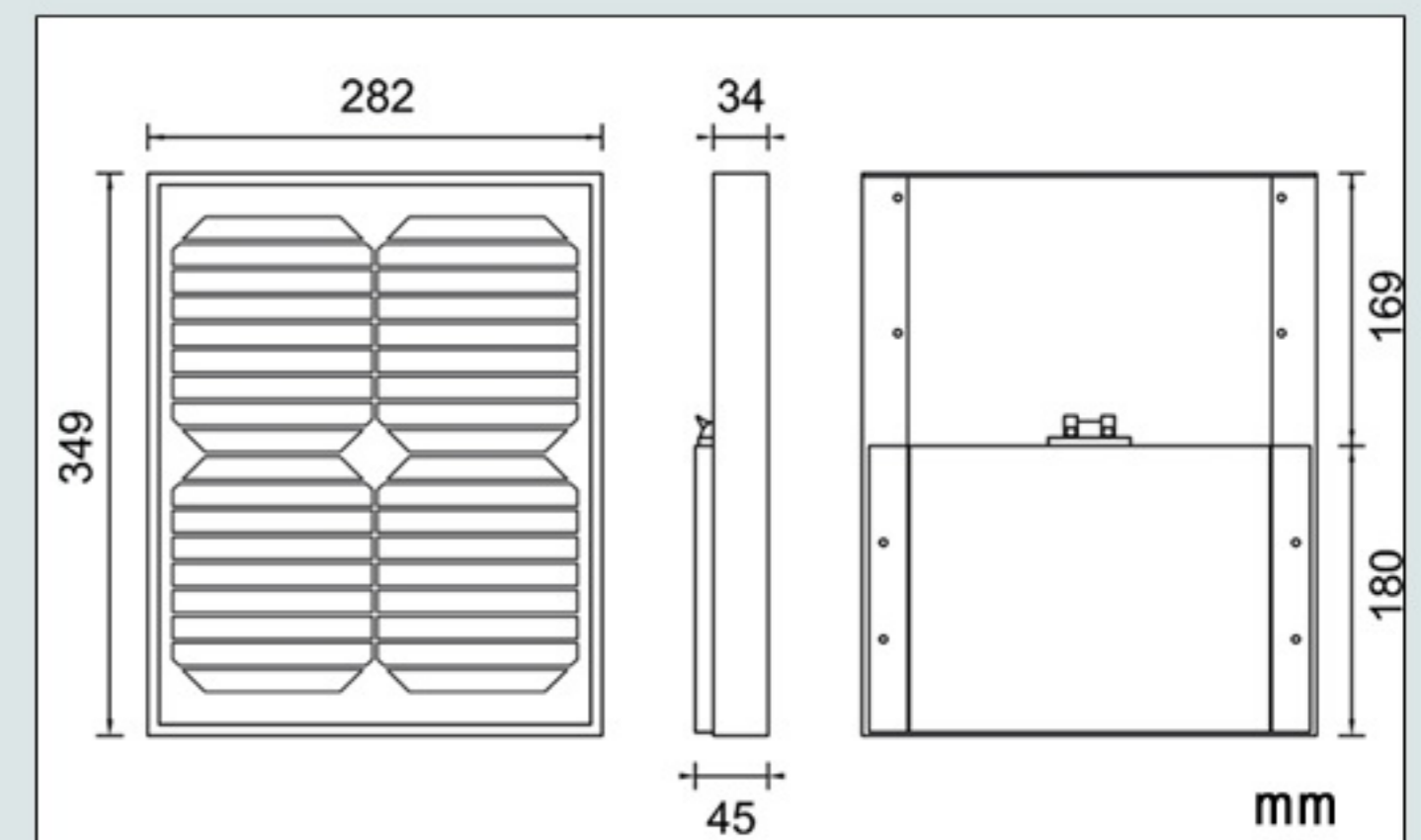


### Caratteristiche Generali

- Modulo FV Silicio Monocristallino: 10 W
- Batteria Ermetica al Piombo 2 Ah
- Diodo di blocco integrato
- Regolatore di carica (SPC01) 1A
- Struttura in alluminio

### General features

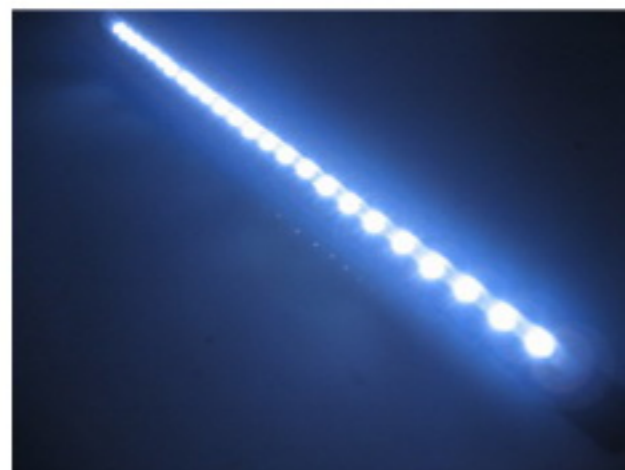
- 10W Monocrystalline PV module
- 2Ah Pb sealed battery
- Integrated blocking diode
- Western Co. charge regulator code SPC01 (1A)
- Aluminum structure



\* le dimensioni del modulo PV possono subire variazioni  
\* Dimensions of PV module can change

### Applicazioni: Applications:

ILLUMINAZIONE LED  
Led Lighting



CARICA BATTERIE  
Battery charger



CARICA CELLULARE  
Mobile charger

