

W-LIGHT

LED Luminaire

APPARECCHIO A LED PER ILLUMINAZIONE STRADALE PER APPLICAZIONI A ENERGIA SOLARE



W-LIGHT è un apparecchio di illuminazione a LED per illuminazione stradale totalmente in classe di isolamento elettrico III (sotto la soglia della bassissima tensione), quindi ideale per realizzare lampioni stradali stand-alone alimentati a energia solare fotovoltaica.

Prodotto innovativo per la sua estrema modularità meccanica, ottica ed elettronica che offre la possibilità di un'ampia gamma di potenze dell'apparecchio.

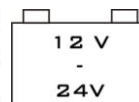
Ottime prestazioni termiche dovute al corpo portante dell'apparecchio realizzato in alluminio estruso anodizzato alettato che costituisce il vero e proprio dissipatore di calore.

Al suo interno vengono utilizzati LED di potenza ad alta efficienza alimentati a corrente costante con il LED Driver Western CO dotato di efficienza superiore al 92%.

Il LED Driver implementa un sistema di protezione termica dei moduli LED che tiene costantemente sotto controllo la temperatura del corpo dell'apparecchio (dissipatore) e che la mantiene sotto una determinata soglia.

Il vetro piano, facilmente rimovibile per l'accesso al vano interno per interventi di manutenzione, assicura un'emissione luminosa dell'apparecchio cut-off e a norma con leggi anti-inquinamento luminoso. L'ottica utilizzata garantisce il rispetto delle normative internazionali per illuminazione stradale. Apparecchio installabile su braccio di diametro 60mm e con la possibilità di gestire la riduzione del flusso luminoso comandata da regolatore di carica fotovoltaico Western CO esterno o in automatico. W-LIGHT è l'apparecchio ideale per illuminazione di strade, aree di parcheggio, rotatorie e percorsi ciclopeditoni.

- *Estrema modularità e funzionalità*
- *Ampia gamma di potenze*
- *LED di potenza ad alta efficienza luminosa*
- *Riduzione del flusso luminoso gestibile da regolatore di carica Western CO o automaticamente*
- *LED driver a corrente costante*
- *Installazione a braccio*
- *Protezione termica dei moduli LED*
- *Emissione luminosa stradale semi-cut-off*
- *Grado di protezione IP65*
- *Classe di isolamento elettrico III*
- *Vano interno ispezionabile per interventi di manutenzione*
- *Garanzia 5 anni*



Caratteristiche meccaniche/materiali

Corpo dell'apparecchio con funzione portante e di dissipazione del calore tramite alette di raffreddamento, realizzato da estruso in lega di alluminio anodizzato con bassissima esposizione al vento.

Tappi laterali realizzati in pressofusione di alluminio smaltati con polveri epossidiche previo trattamento di fosfosgrassaggio (cromo esente).

Attacco a braccio in acciaio trattato con cataforesi e verniciato per braccio \varnothing 60 mm.

Vetro piano trasparente temperato termicamente, antivandalo, di tipo extra-chiaro spessore 4mm. La copertura in vetro permette di proteggere le lenti in PMMA dai raggi UV e dall'ingiallimento. Il vetro può essere facilmente rimosso per consentire l'accessibilità ai moduli LED e all'unità di alimentazione per interventi di manutenzione o aggiornamento.

Grado di protezione totale dell'apparecchio IP65.

Apparecchio dotato di filtro di scambio aria interna.

Connettore esterno IP68 per cavi sezione massima 4mmq e diametro esterno cavo massimo 13,5mm.

Colori apparecchio disponibili: argento - nero.

Tutti i componenti sono privi di mercurio al 100% e totalmente riciclabili.

Garanzia del prodotto 5 anni.

Installazione elettrica

W-Light è un apparecchio di illuminazione di **classe di sicurezza elettrica III (SELV)** alimentabile con una tensione continua compresa tra **10VDC** e **30VDC** (compresa tra 10VDC e 16VDC esclusivamente per le taglie WL12 e WL18).

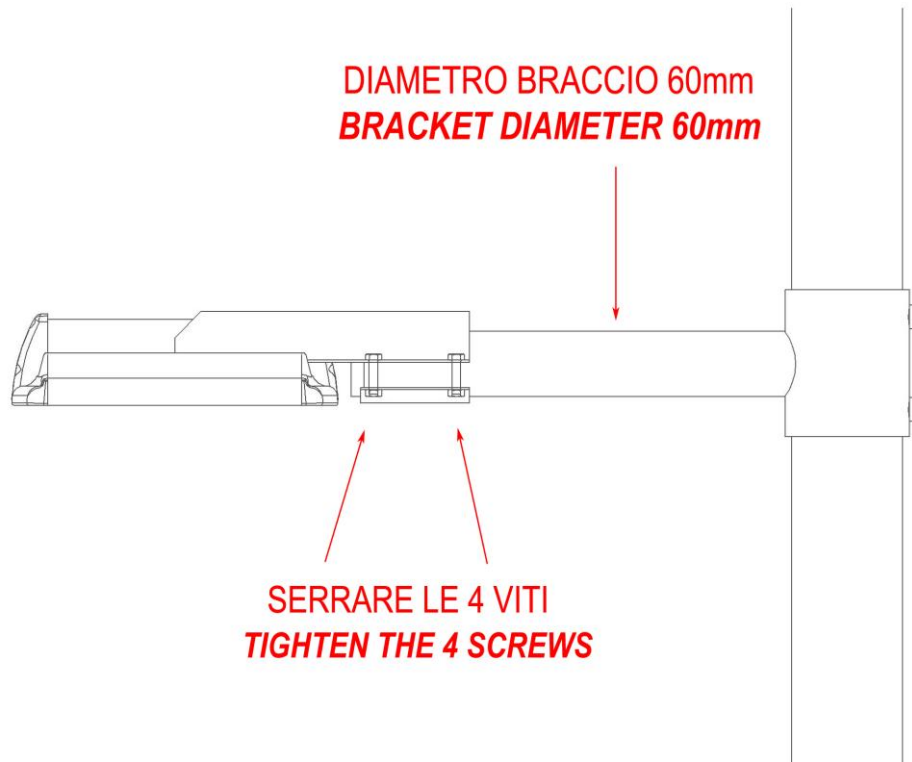
W-Light è dotato di un cavo nero H07RN-F 3x1.5 mmq. (**+VDC**, **-VDC**, **DIMMER**) di lunghezza 500mm uscente dal vano interno dell'apparecchio e cablato su una morsettiera di ingresso coassiale tripolare IP68 (vedi Figura 2) per cavo sezione massima 4mmq e diametro esterno massimo 13,5mm. Aprire la morsettiera d'ingresso e cablare i poli di alimentazione **+VDC (rosso)**, **-VDC (nero)** ed il **DIMMER (bianco)**. Non esiste nessun tipo di segnalazione in caso di errato cablaggio dell'apparecchio, perciò si raccomanda la massima attenzione nel **rispetto delle polarità** pena il mancato funzionamento del prodotto. Nel caso di alimentazione diretta da batteria la connessione determina l'accensione immediata dell'apparecchio, perciò questa procedura può essere utile per verificare il corretto cablaggio eseguito all'interno della morsettiera di ingresso dell'apparecchio.



Figura 1 – Morsettiera ingresso W-Light

Installazione meccanica

Installazione a braccio con sezione circolare di \varnothing 60 mm. L'attacco al braccio non è regolabile, pertanto una volta installato, l'apparecchio avrà la stessa inclinazione del braccio su cui è stato montato.



Riduzione flusso luminoso

La riduzione del flusso luminoso dell'apparecchio W-Light può essere gestita in due modalità:

- ✓ COMANDATA DA UN REGOLATORE DI CARICA ESTERNO WESTERN CO
- ✓ INTERNA AUTOMATICA

In entrambi i casi la quantità di cui si riduce il flusso luminoso dell'apparecchio è pari al **30%**.

COMANDATA DA UN REGOLATORE DI CARICA ESTERNO WESTERN CO

Il polo **DIMMER (bianco)** uscente dall'apparecchio va collegato alla relativa uscita dimmer del regolatore di carica Western CO. I regolatori di carica fotovoltaici Western CO da utilizzare sono quelli per applicazioni di illuminazione: serie **SPB-Lx** e **SPC07IP**.

Tali regolatori di carica Western CO e l'apparecchio W-Light comunicano attraverso un protocollo proprietario Western CO, perciò questa modalità di gestione della riduzione del flusso luminoso può essere attuata solo con l'utilizzo di suddetti regolatori.

L'apparecchio W-Light ridurrà il proprio flusso luminoso quando gli viene comunicato dal regolatore di carica.

INTERNA AUTOMATICA

L'apparecchio di illuminazione può gestire la riduzione del flusso luminoso autonomamente corto-circuitando il polo **DIMMER (bianco)** a quello **-VDC (nero)**. Così facendo l'apparecchio ridurrà automaticamente il suo flusso luminoso del 30%, 6 ore dopo la sua accensione (vedi Figura 3).

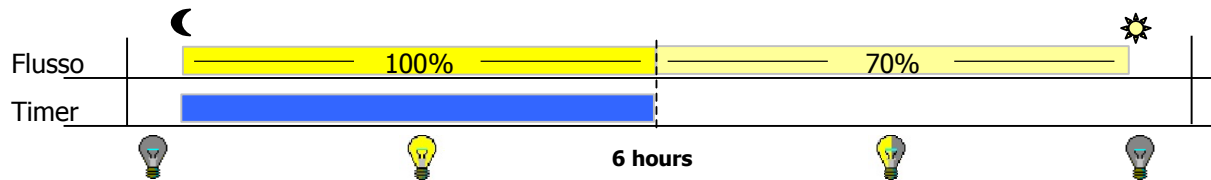


Figura 2 Riduzione di flusso luminoso gestita automaticamente dal W-Light

Garanzia di legge

Western Co srl garantisce la buona qualità e la buona costruzione dei Prodotti obbligandosi, durante il periodo di garanzia di 5 (cinque) anni, a riparare o sostituire a sua sola discrezione, gratuitamente, quelle parti che, per cattiva qualità del materiale o per difetto di lavorazione si dimostrassero difettose. Il prodotto difettoso dovrà essere rispedito alla Western Co srl o a società delegata dalla Western Co srl a fare assistenza sul prodotto, a spese del cliente, assieme ad una copia della fattura di vendita, sia per la riparazione che la sostituzione garantita. I costi di re-installazione del materiale saranno a carico del cliente. La Western Co srl sosterrà le spese di re spedizione del prodotto riparato o sostituito. **La garanzia non copre i Prodotti che, in base a nostra discrezione, risultino difettosi a causa di naturale logoramento, che presentino guasti causati da imperizia o negligenza del cliente, da imperfetta installazione, da manomissioni o interventi diversi dalle istruzioni da noi fornite.**

La garanzia decade altresì in caso di danni derivanti da:

-trasporto e/o cattiva conservazione del prodotto.

-causa di forza maggiore o eventi catastrofici (gelo per temperature inferiori a -20°C, incendio, inondazioni, fulmini, atti vandalici, ecc...).

Tutte le sopraccitate garanzie sono il solo ed esclusivo accordo che soprassiede ogni altra proposta o accordo verbale o **scritto e ogni altra comunicazione fatta tra il produttore e l'acquirente in rispetto a quanto sopra.** Per qualsiasi controversia il Foro competente è Ascoli Piceno.

Smaltimento dei rifiuti

La Western Co in qualità di produttore del dispositivo elettrico descritto nel presente manuale, ed in conformità al D.L 25/07/05 n 151, informa l'acquirente che questo prodotto, una volta dismesso, deve essere consegnato ad un centro di raccolta autorizzato oppure, in caso di acquisto di apparecchiatura equivalente può essere riconsegnato a titolo gratuito al distributore della apparecchiatura nuova.

Le sanzioni per chi abusivamente si libera di un rifiuto elettronico saranno applicate dalle singole amministrazioni comunali.



WESTERN CO S.r.l.
 Via Pasubio 1
 63074 San Benedetto del Tronto (AP)
 tel +39 0735 751248 fax +39 0735 751254
 e-mail: info@western.it
 web: www.western.it

W-LIGHT

LED Luminaire

PV LED LUMINAIRE FOR STREET-LIGHTING



W-LIGHT is a LED luminaire for street-lighting totally in III class of electrical insulation (below the threshold of very low voltage), it is ideal for stand-alone street lighting powered by photovoltaic solar energy.

W-LIGHT is an innovative product for its extreme mechanical, optic and electronic modularity that offers the possibility of a wide range of powers of the equipments. It has got an excellent thermal performance due to the body supporting unit made of anodized extruded aluminum with fins which is the true heatsink.

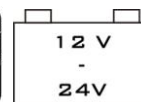
Inside the W-Light there are high-efficiency power LEDs power supplied with constant current by Western Co. LED Driver with an efficiency > 92%.

The LED Driver has got a thermal protection system of LED modules that constantly monitors the temperature of the apparatus body (heatsink) and that keeps it under a certain threshold.

The flat glass is easily removable for access to the interior compartment for maintenance. It provides a cut-off luminous output of the device that is in accordance with laws against light pollution. The used optics guarantees the respect of international standards for street lighting. Luminaire installable on bracket (with diameter 60) configuration and with the possibility to manage the reduction of the luminous flux controlled by the Western Co. external PV charge controller or automatically.

W-LIGHT is the ideal device for street lighting, parking areas, roundabouts and pedestrian paths.

- *Extreme modularity and functionality*
- *Wide range of powers*
- *Power LED with high luminous efficiency*
- *Reduction of the luminous flux that can be managed by Western Co. charge controller or automatically*
- *Constant current LED driver*
- *Installation on bracket*
- *Thermal protection of the LED modules*
- *Semi-Cut-Off light emission*
- *IP65 protection degree*
- *Class of electrical insulation: III*
- *Internal space accessible for maintenance*
- *Warranty: 5 years*



Mechanical features and used materials

Luminaire body with bearing function and heat dissipation function through cooling fins, made from extruded anodized aluminum alloy with very low exposure to wind.

Side caps made of die cast aluminum which are enameled with epoxy after phosphodegreasing (chrome-free).

Steel universal attack treated with cataphoresis and painted for arm \varnothing 60 mm.

Transparent flat glass - thermally tempered, vandal proof, extra-clear type thickness 4mm. The glass cover can protect the PMMA lens from yellowing and UV. The glass can be easily removed to allow access to the LED modules and to the power supplying unit for maintenance or upgrading.

Degree of total protection of the unit: IP65.

Device equipped with internal air filter exchange.

IP68 connector for cables having maximum section of 4mm² and outer diameter of the cable max 13,5mm.

Available colors of the equipments: gray - black.

All components are 100% free of mercury and completely recyclable.

Product Warranty 5 years.

Electrical installation

W-Light is a luminaire with **class of electrical safety III (SELV)** which can be power supplied with a dc voltage between **10VDC** and **30VDC** (between 10VDC and 16VDC only for WL12 and WL18 sizes).

W-Light is equipped with a black cable H07RN-F 3x1.5 mm². (**+VDC, -VDC, DIMMER**) with a length 500mm that goes out the unit inner compartment and is wired to a IP68 tripolar coaxial input terminal (see Fig 2) for cable with max section 4mm² and max external diameter of 13,5mm. Open the input terminal box and wire the power supplying poles **+VDC (red)**, **-VDC (black)** and the **DIMMER (white)**. There is no type of warning in case of incorrect wiring of the unit; therefore we recommend extreme caution in the **respect of polarities** if you want to avoid a failure of the product. In case of direct power supplying from battery the connection determines the immediate start of the unit; therefore, this procedure may be useful to verify the correct wiring carried out inside the input terminal block of the unit.

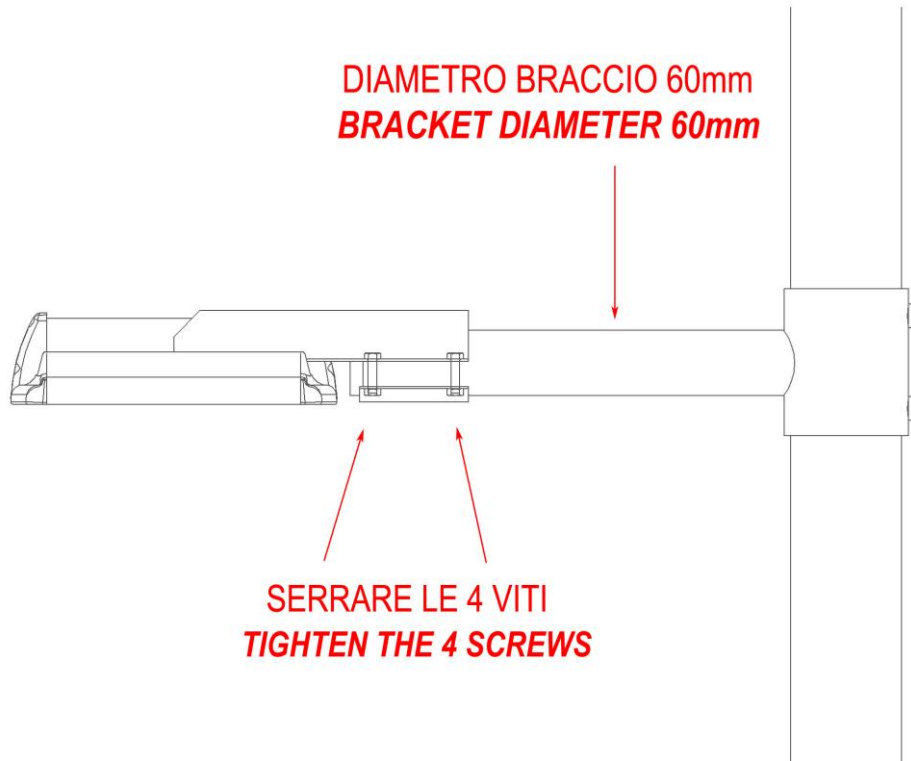


INPUT COAXIAL
3 POLES - IP68
TERMINAL

Fig. 2 – Input W-Light external connector

Mechanical Installation

Bracket with circular section of \varnothing 60 mm installation. The bracket attack is not regulable, so once installed, the luminaire will be the same tilt of the bracket on which is mounted.



Reduction of luminous flux

The reduction of luminous flux of W-Light can be managed in two ways:

- ✓ OPERATED BY A WESTERN CO. EXTERNAL CHARGE CONTROLLER
- ✓ AUTOMATIC INTERNAL

In both cases the unit flux reduction is **30%**.

OPERATED BY A WESTERN CO. EXTERNAL CHARGE CONTROLLER

The **DIMMER** pole (**white**) the goes out from the unit has to be connected to the relative dimmer output of Western Co. charge controller. Western Co. PV charge controllers to be used are the series **SPB-Lx** and **SPC071P**. Such charge controllers and W-Light LED luminaires communicate through a Western Co. protocol; therefore this mode of luminous flux reduction can be made only using the above mentioned charge controllers. W-Light LED luminaire will reduce its own luminous flux when communicated by the charge controller.

AUTOMATIC INTERNAL

The LED luminaire can manage the reduction of luminous flux autonomously short-circuiting the **DIMMER** pole (**white**) to **-VDC (black)**. In doing so the device will automatically reduce its luminous flux of 30%, 6 hours after being turned on (see Fig. 3).

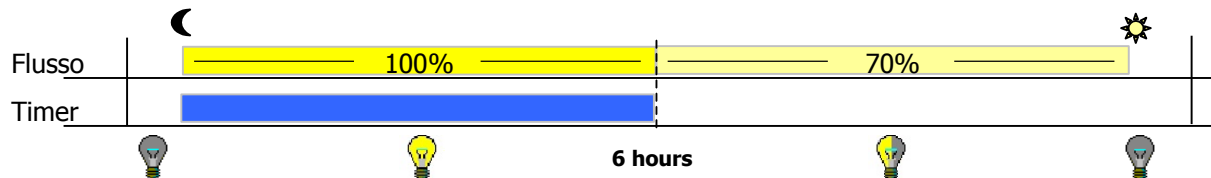


Fig. 3 Reduction of luminous flux automatically managed by W-Light

Warranty

Western Co. Srl guarantees the good quality and good design of its own Products obliging itself, during the warranty period of 5 (five) years, to repair or replace at its sole discretion, for free, those defective parts owing to poor quality of material or defect in workmanship.

The defective product must be returned to Western Co. Srl or to the company delegated by Western Co to make product support, at customer's expenses, together with a copy of the invoice both for repairing and warranty replacement. The costs of re-installation of the equipment will be borne by the customer.

Western Co. srl will bear the transport expenses of the repaired or replaced product.

The warranty does not cover Products that, according to our discretion, are defective due to natural wear, showing damages caused by incompetence or negligence of the customer, imperfect installation, by tampering or other interventions different by the instructions supplied by us. The warranty is not valid also in case of damages coming from:

- transport and/or incorrect storage of the product.
- force majeure or catastrophic events (frost to temperatures below -20 ° C, fire, flood, lightning, vandalism, and so on).

All of the abovementioned guarantees are the sole and exclusive agreement which supersedes any proposal or agreement, oral or written, and any other communication made between the manufacturer and the purchaser in respect of the above.

For any dispute the jurisdiction is Ascoli Piceno.

Waste disposal

Western Co. as manufacturer of the electrical device herein described and in accordance with DL 07/25/2005 n 151, informs the consumer that this product, once abandoned, must be delivered to an authorized collection center or, in case of purchase of an equivalent equipment, it can be returned free of charge to the distributor of the new equipment. The penalties will be applied by individual Municipalities.



WESTERN CO S.r.l.
Via Pasubio 1
63074 San Benedetto del Tronto (AP)- Italy
tel +39 0735 751248 fax +39 0735 751254
e-mail: info@western.it
web: www.western.it