

Regolatori di carica per impianti FV stand alone mod. SPCOI

Regolatore di carica per batterie ermetiche al piombo su applicazioni fotovoltaiche.

PV charge regulator for Pb sealed batteries.

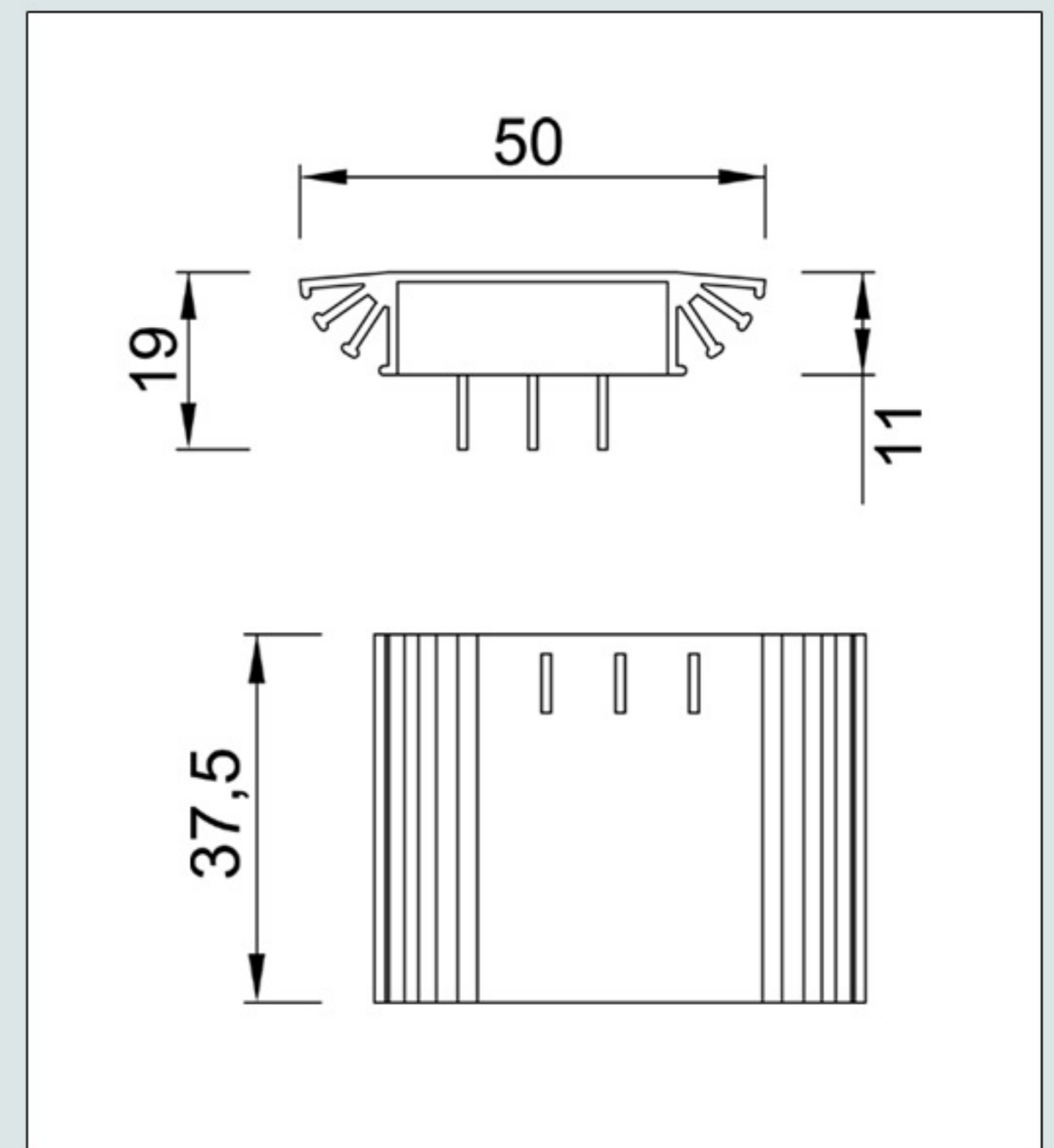


Caratteristiche Generali

- Tensione nominale: 12Vdc
- Tensione max da modulo FV: 22Vdc
- Corrente max da modulo FV: 1.2A
- Potenza max modulo FV: 20Wp
- Tensione di ricarica e fine carica: 14.1V
- Temperatura max corpo regolatore: 85°C
- Protezione con resina epossidica
- Diodo di blocco integrato
- Protetto da inversione di polarità
- Protetto da sovracorrente verso batteria
- Connessione con faston
- IP 67

General Features

- Nominal voltage: 12Vdc
- Maximum PV voltage: 22Vdc
- Maximum PV current: 1.2A
- Maximum PV power: 20Wp
- Charge & end-charge voltage: 14.1V
- Max temperature regulator body: 85°C
- Epoxy resin protection
- Integrated blocking diode
- Polarity inversion protection
- Battery over current protection
- Faston connection
- IP 67



12 V

AGM
SEALED

1 A