

PV CHARGE REGULATORS

APP
WRM Monitor 



Il WRM20 è una soluzione completa per la realizzazione di impianti fotovoltaici ad isola, per alimentare sistemi di segnaletica stradale, sistemi di illuminazione, piccole utenze a bassa tensione e per la ricarica di batterie all'interno dei camper o delle imbarcazioni. Questo regolatore di carica implementa un circuito di ricerca della massima potenza di pannello (MPPT) che, indipendentemente dalla tensione di batteria e dal suo stato di carica, fa sempre lavorare il modulo PV nel suo punto di massima potenza.

Con il regolatore WRM20, si possono installare anche i più economici moduli normalmente impiegati per sistemi connessi a rete, con un numero di celle diverso da 36 o 72. Si possono, inoltre, impiegare i moduli in silicio amorfo normalmente non adatti ai regolatori PWM. Il WRM20 rileva lo stato giorno/notte in base alla tensione del modulo PV, quindi non è necessario collegare ulteriori sensori al regolatore. Un ampio display visualizza lo stato di funzionamento del regolatore, sia attraverso icone semplici ed intuitive, sia visualizzando il valore della corrente di ricarica, la tensione di batteria, l'energia prodotta dal modulo PV, la corrente del carico e l'energia consumata dal carico.



Step down MPPT charge



Maximum PV module power:

- 310 W for 12 V battery
- 620 W for 24 V battery



Integrated blocking diode



For sealed / GEL, flooded lead acid batteries and lithium-ion batteries



Temperature-compensated charge voltage



12 V / 24 V battery auto-detect voltage



18 programs for load management



LCD display user interface



Protections:

- Load-disconnect in case of low battery
- Over-temperature
- Battery polarity inversion
- Output overload protection



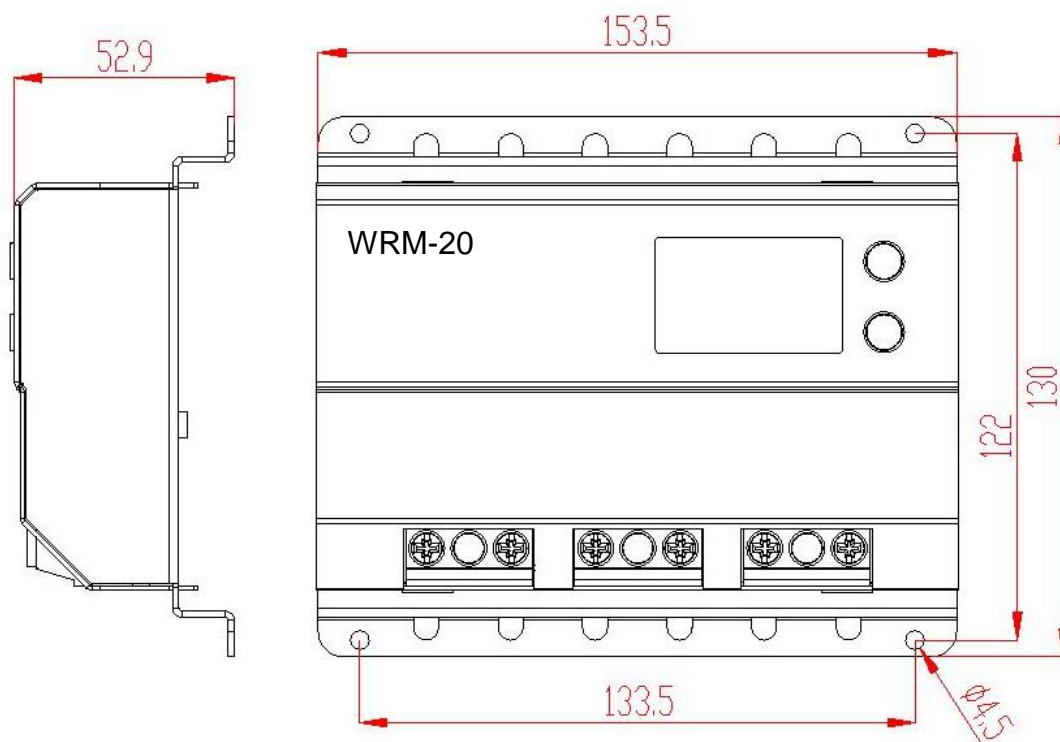
IP20 metal box

WRM20 is a complete solution for off-grid PV systems to supply power to road signs systems, lighting systems, small low voltage systems and batteries inside caravans. This model of charge regulator has a circuit for the research of the maximum PV module power (MPPT): regardless of the battery voltage and its charge status, WRM20 works with the PV module in its maximum power point, maximizing the energy that comes from the module and then is loaded into the battery.

Thanks to the WRM20 controller you can install the cheapest PV modules used in grid connected systems, with a number of cells different from 36 or 72. WRM20 detects the day/night status according to the PV module voltage; therefore it's not necessary to connect further sensors to the regulator. A wide display shows the working status of the regulator not only through simple and intuitive icons but also displaying the values of recharge current, battery voltage, energy production by the PV module, load current and energy consumption by the load.

		12V battery nominal voltage			24V battery nominal voltage		
		Min	Tip	Max	Min	Tip	Max
Battery voltage	Vbatt	10V	-	17V	20V	-	34V
Open circuit panel voltage	Vpan	20V	-	100V	40V	-	100V
Panel current	Ipan	-	-	19A	-	-	19A
Maximum panel power	Pmax	-	-	310W	-	-	620W
Load output voltage	Vload	-	Battery voltage	-	-	Battery voltage	-
Load current	Iload	-	-	20A	-	-	20A
Charge voltage at 25°C SEAL program (default)	Vch	-	14.4V	-	-	28.8V	-
Charge voltage at 25°C FLOOD program	Vch	-	14.8V	-	-	29.6V	-
Charge voltage at 25°C LEO program	Vch	-	14.4V	-	-	28.8V	-
Charge voltage for Li program	Vch	14.0V	-	14.7V	28.0V	-	29.4V
Compensation of Vch function of battery temperature (Tbatt)	Vtadj	-	-24mV/°C	-	-	-48mV/°C	-
Low battery voltage (settable)	Vlb	10.8V	11.4V (default)	12.2V	21.6V	22.8V (default)	24.4V
Exit Low battery voltage	Vout_lb	12.4V	13.8V	13.8V	24.8V	27.6V	27.6V
Detection voltage of the day (settable)	Vday	2.4V	4.8V (default)	9.6V	4.8V	9.6V (default)	19.2V
Detection voltage of the night: Vnight = Vday - 0.8V	Vnight	1.6V	-	8.8V	4.0V	-	18.4V
Float voltage (settable)	VFlt at 25°C	13.2V	13.4V (default)	14.4V	26.4V	26.8V (default)	28.8V
Absorption time (settable)	TAbsorption	1.0 h	3.0 h (default)	4.0 h	1.0 h	3.0 h (default)	4.0 h
Auto consumption	Isleep	-	12.7mA (Vbat 14.0V)	-	-	17.7mA (Vbat 28.0V)	-
Working temperature	Tamb	-10°C	-	50°C	-10°C	-	50°C
Dissipated power	Pdiss	-	-	20 W	-	-	29 W
Wire gauge		1mm ²	-	10mm ²	1mm ²	-	10mm ²
Protection degree		-	IP20	-	-	IP20	-
Weight		-	515 g	-	-	515 g	-

Dimensions



WESTERN CO.

Via Pasubio, 1/3 – San Benedetto del Tronto (AP)

TEL.: +39 0735 .751248m Fax: +39 0735 .751254