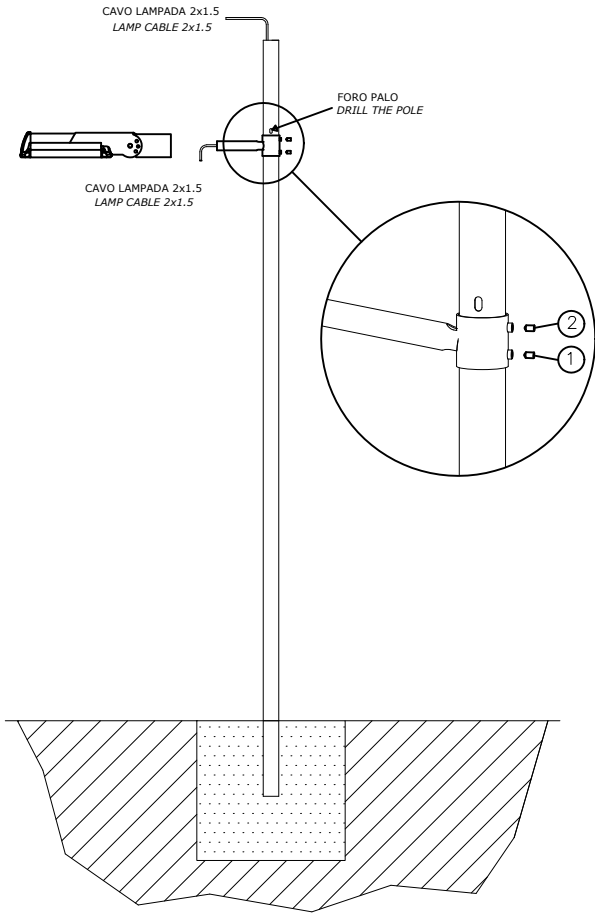
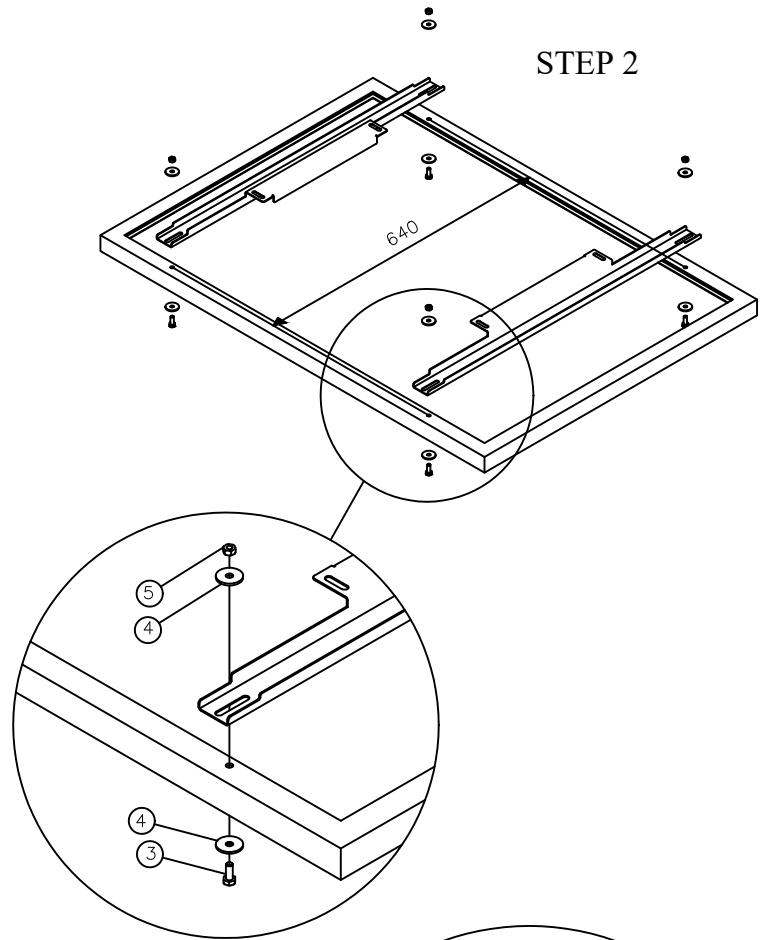


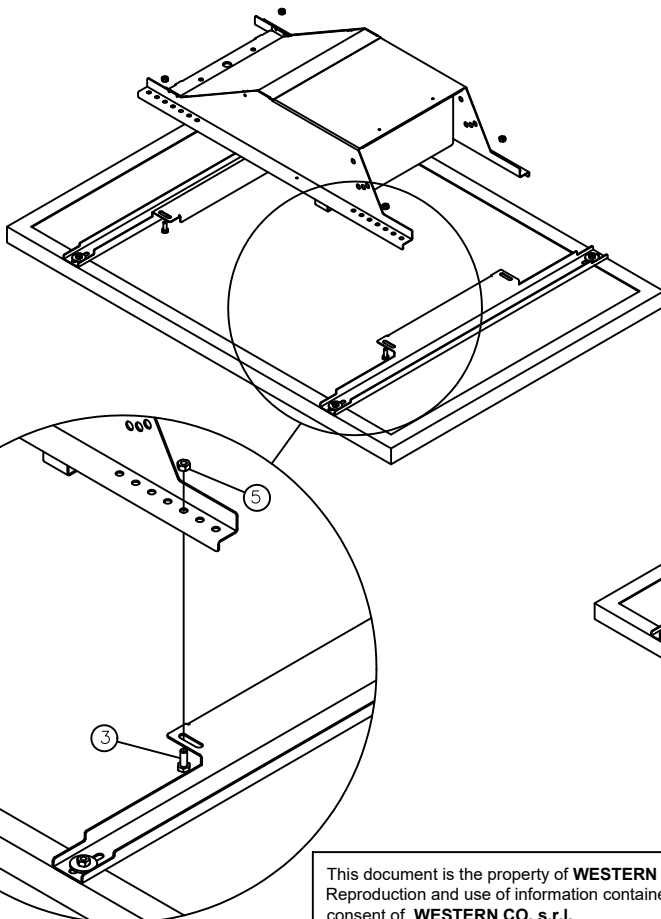
STEP 1



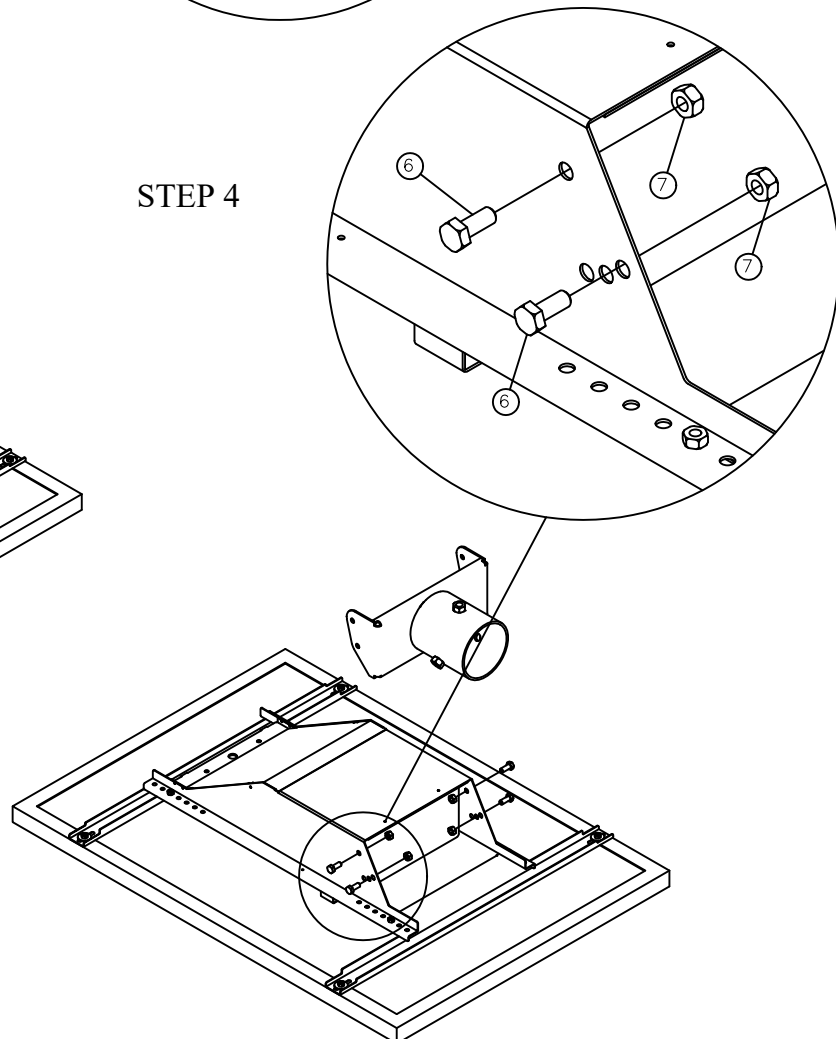
STEP 2



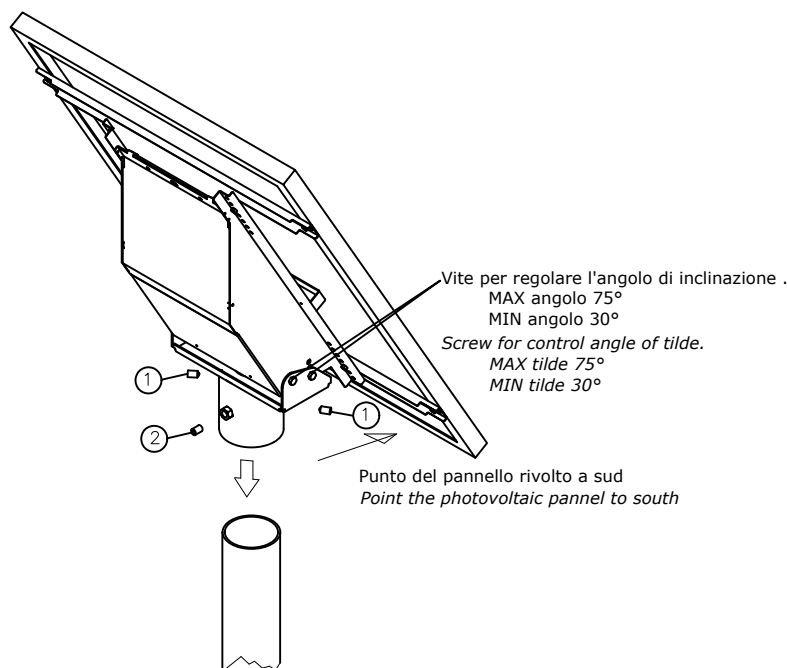
STEP 3



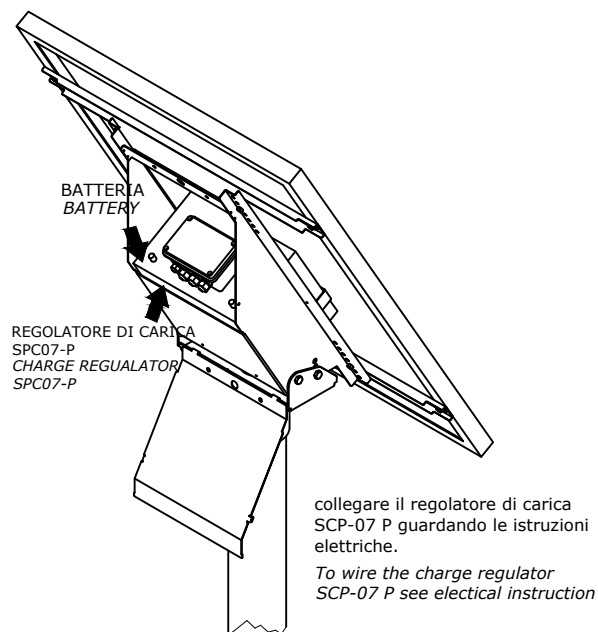
STEP 4



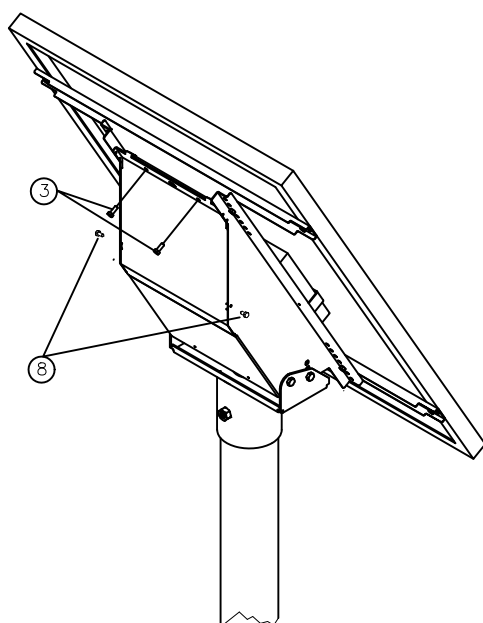
STEP 5



STEP 6



STEP 7



LISTA VITI
SCREWS LIST

N°	DESCRIZIONE DESCRIPTION	Q.t
1	Vite senza testa estremo conico M12 x L20 Socket set screw cone point M12 x L20	2
2	Vite senza testa estremo piano M12 x L20 Socket set screw flat point M12 x L20	3
3	Vite esagonale flangiata M6 x L16 Hexagonal screw M6 x L16	10
4	Rondella M6 x D24 Washer M6 x D24	8
5	Dado esagonale flangiato M6 Hexagonal nut M6	8
6	Vite esagonale flangiata M8 x L20 Hexagonal screw M8 x L20	4
7	Dado esagonale flangiato M8 Hexagonal nut M8	4
8	Vite testa a croce M2.9 x L12 Cross head screw M2.9 x L12	2

N.B. Stringere le viti con la corretta coppia di serraggio. Seguire i valori di coppia nella tabella sottostante:
PAY ATTENTION: Tighten screws with the correct tightening torque. Follow the torque values in the table below:

TIPO VITE Screw Size	COPPIA DI SERRAGGIO Tightening torque
M6	11 Nm
M8	27 Nm

Western CO.
Via Pasubio n°1/3
63074, San Benedetto del Tronto (AP), Italy.
Tel. 0735 751248, Fax. 0735 751254
e-mail info@western.it, Web www.western.it