

W-LIGHT

LED Luminaire

APPARECCHIO A LED PER ILLUMINAZIONE STRADALE PER APPLICAZIONI DA RETE



W-LIGHT è un apparecchio di illuminazione a LED per illuminazione stradale. Prodotto innovativo per la sua estrema modularità meccanica ed ottica che offre la possibilità di un'ampia gamma di potenze dell'apparecchio. Ottime prestazioni termiche dovute al corpo portante dell'apparecchio realizzato in alluminio estruso anodizzato alettato che costituisce il vero e proprio dissipatore di calore.

Al suo interno vengono utilizzati LED di potenza ad alta efficienza (142lm/W @ $I_f=350mA$ & $T_j=25^\circ C$) con temperatura di colore 4500K e CRI minimo=70 alimentati a corrente costante con LED Driver dotato di efficienza intorno al 92%.

Il vetro piano assicura un'emissione luminosa dell'apparecchio semi cut-off e a norma con leggi anti-inquinamento luminoso. L'ottica utilizzata garantisce il rispetto delle normative internazionali per illuminazione stradale. Durata di vita utile del LED stimata pari a 15 anni. Apparecchio installabile a testa-palo o a braccio di diametro 60mm. W-LIGHT è l'apparecchio ideale per illuminazione di strade, aree di parcheggio, rotonde e percorsi ciclopeditoni.

Nella versione -S il prodotto ha un'emissione ellittica simmetrica piana che e può essere utilizzato come un proiettore. Nel caso venga ordinata la staffa di supporto per installazione a soffitto/parete fare riferimento al suo manuale per conoscere le possibili configurazioni meccaniche.

- *Estrema modularità e funzionalità*
- *Ampia gamma di potenze*
- *LED di potenza ad alta efficienza luminosa*
- *Temperatura di colore 4500K*
- *Indice di resa cromatica CRI=70*
- *Vita utile LED 60.000 ore @ L70(10k) – $T_o=25^\circ C$*
 $I_f=700mA$
- *LED driver a corrente costante*
- *Installazione a testa-palo o a braccio*
- *Emissione luminosa stradale semi cut-off*
- *Grado di protezione IP65*
- *Garanzia 5 anni*



Caratteristiche meccaniche/materiali

Corpo dell'apparecchio con funzione portante e di dissipazione del calore tramite alette di raffreddamento, realizzato da estruso in lega di alluminio anodizzato con bassissima esposizione al vento.

Tappi laterali realizzati in pressofusione di alluminio smaltati con polveri epossidiche previo trattamento di fosfosgrassaggio (cromo esente).

Attacco universale in acciaio trattato con cataforesi e verniciato per braccio o testa-palo \varnothing 60 mm.

Vetro piano trasparente temperato termicamente, antivandalo, di tipo extra-chiaro spessore 4mm. La copertura in vetro permette di proteggere le lenti in PMMA dai raggi UV e dall'ingiallimento.

Grado di protezione totale dell'apparecchio IP65.

Apparecchio dotato di filtro di scambio aria interna.

Connettore di rete esterno IP68 per cavi sezione massima 4mmq e diametro esterno cavo massimo 13,5mm.

Colori apparecchio disponibili: argento - nero.

Tutti i componenti sono privi di mercurio al 100% e totalmente riciclabili.

Garanzia del prodotto 5 anni.

Installazione meccanica

Installazione a braccio o a testa-palo con sezione circolare di \varnothing 60 mm. Sistema di inclinazione regolabile che permette un'inclinazione di 0° / -5° / -10° / -30° nelle installazioni a braccio per correggere l'angolo di inclinazione dello stesso e posizionare l'apparecchio orizzontalmente. Angolo di installazione a testa-palo consentito: 0° .

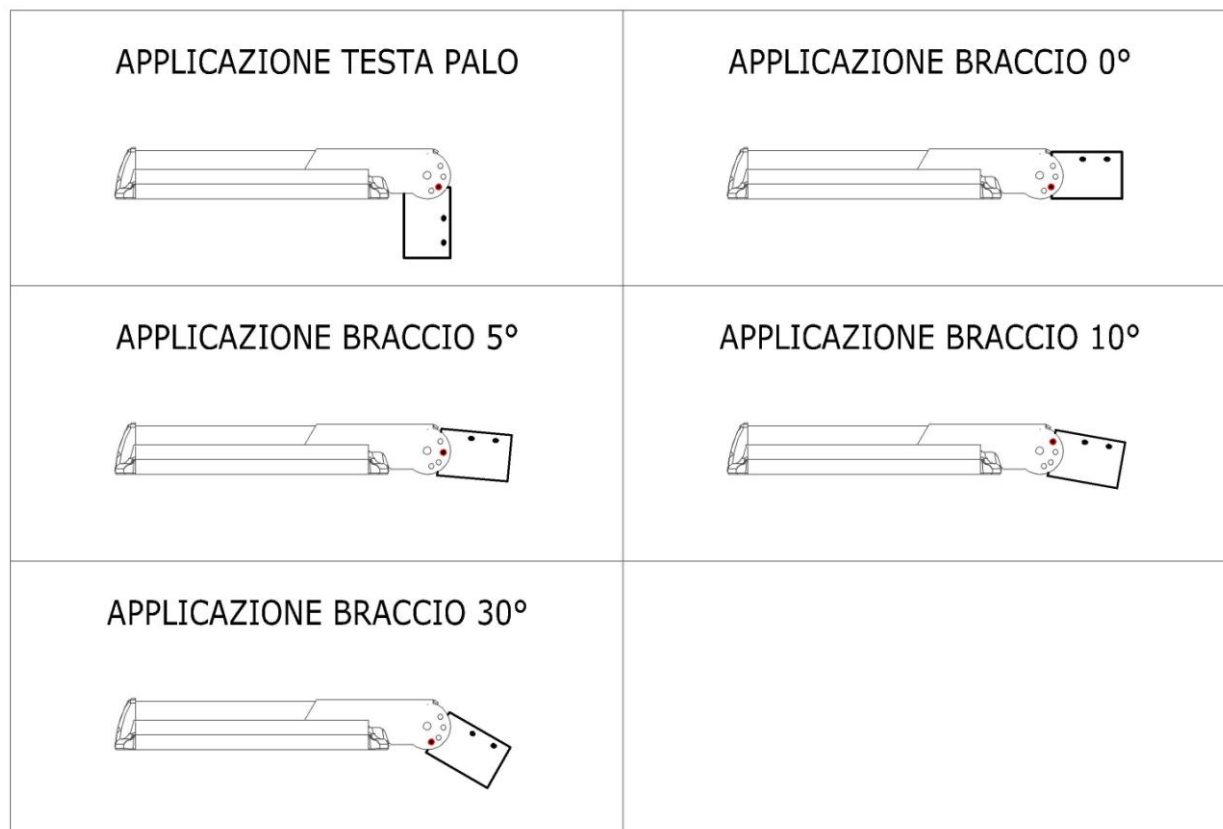


Figura 1 Installazioni meccaniche possibili W-Light

Installazione elettrica

W-Light è dotato di un connettore esterno IP68 (Figura 2) per cavo massima sezione 4mmq e massimo diametro esterno 13,5mm.

Aprire il connettore e cablare i poli di alimentazione: **L (marrone)** e **N (blu)** in caso di apparecchio in classe II.

Aprire il connettore e cablare i poli di alimentazione: **L (marrone)**, **N (blu)** e **GND (giallo-verde)** in caso di apparecchio in classe I.



Figura 2 – Connettore ingresso W-Light

ATTENZIONE:

Per interventi di manutenzione elettrica sull'apparecchio, prima di intervenire all'interno dell'apparecchio, smontare l'apparecchio dal palo/braccio e sezionare la linea di distribuzione elettrica.

Garanzia di legge

Western Co srl garantisce la buona qualità e la buona costruzione dei Prodotti obbligandosi, durante il periodo di garanzia di 5 (cinque) anni, a riparare o sostituire a sua sola discrezione, gratuitamente, quelle parti che, per cattiva qualità del materiale o per difetto di lavorazione si dimostrassero difettose. Il prodotto difettoso dovrà essere rispedito alla Western Co srl o a società delegata dalla Western Co srl a fare assistenza sul prodotto, a spese del cliente, assieme ad una copia della fattura di vendita, sia per la riparazione che la sostituzione garantita. I costi di re-installazione del materiale saranno a carico del cliente. La Western Co srl sosterrà le spese di re spedizione del prodotto riparato o sostituito. **La garanzia non copre i Prodotti che, in base a nostra discrezione, risultino difettosi a causa di naturale logoramento, che presentino guasti causati da imperizia o negligenza del cliente, da imperfetta installazione, da manomissioni o interventi diversi dalle istruzioni da noi fornite.**

La garanzia decade altresì in caso di danni derivanti da:

-trasporto e/o cattiva conservazione del prodotto.

-causa di forza maggiore o eventi catastrofici (gelo per temperature inferiori a -20°C, incendio, inondazioni, fulmini, atti vandalici, ecc...).

Tutte le sopraccitate garanzie sono il solo ed esclusivo accordo che soprassedie ogni altra proposta o accordo verbale o **scritto e ogni altra comunicazione fatta tra il produttore e l'acquirente in rispetto a quanto sopra.** Per qualsiasi controversia il Foro competente è Ascoli Piceno.

Smaltimento dei rifiuti

La Western Co in qualità di produttore del dispositivo elettrico descritto nel presente manuale, ed in conformità al D.L 25/07/05 n 151, informa l'acquirente che questo prodotto, una volta dismesso, deve essere consegnato ad un centro di raccolta autorizzato oppure, in caso di acquisto di apparecchiatura equivalente può essere riconsegnato a titolo gratuito al distributore della apparecchiatura nuova.

Le sanzioni per chi abusivamente si libera di un rifiuto elettronico saranno applicate dalle singole amministrazioni comunali.



WESTERN CO S.r.l.
Via Pasubio 1
63074 San Benedetto del Tronto (AP)
tel +39 0735 751248 fax +39 0735 751254
e-mail: info@western.it
web: www.western.it

W-LIGHT

LED Luminaire

LED LUMINAIRE FOR STREET-LIGHTING IN GRID APPLICATIONS



W-LIGHT is a LED luminaire for street-lighting.

W-LIGHT is an innovative product for its extreme mechanical and optic modularity that offers the possibility of a wide range of luminaire's powers.

It has got excellent thermal performances due to the body supporting unit made of anodized extruded aluminum with fins which is the true heatsink.

Inside the W-Light there are high-efficiency power LEDs (142lm/W @ $I_f=350\text{mA}$ & $T_j=25^\circ\text{C}$) with color temperature of 4500K and minimal CRI =70 power supplied with constant current by LED Driver with an efficiency around 92%.

The flat glass ensures a semi cut-off light output of the device that is in accordance with laws against light pollution. The used optics guarantees the respect of International standards for street-lighting. Lifetime of LED is estimated at 15 years. The luminaire can be installed either on the top of the pole or on bracket with diameter of 60mm. W-LIGHT is the ideal device for street-lighting, parking areas, roundabouts, pedestrian paths and cycle tracks.

In the -S version, the product has an elliptical emission and it can be used like a floodlight. In the case of ordering the mounting racket for ceiling/wall installation, see its manual to know the available mechanical configurations.

- *Extreme modularity and functionality*
- *Wide range of powers*
- *Power LED with high luminous efficiency*
- *Color Temperature: 4500K*
- *Color rendering index CRI=70*
- *LED life: 60.000 hours @ L70(10k) – $T_a=25^\circ\text{C}$*
 $I_f=700\text{mA}$
- *LED driver at constant current*
- *Installation either on the top of the pole or on bracket*
- *Semi Cut-off light emission*
- *IP65 protection degree*
- *Warranty: 5 years*



Mechanical features and used materials

Luminaire body with bearing function and heat dissipation function through cooling fins, made from extruded anodized aluminum alloy with very low exposure to wind.

Side caps made of die cast aluminum which are enamelled with epoxy after phosphodegreasing (chrome-free).

Steel universal attack treated with cataphoresis and painted for arm or top-pole \varnothing 60 mm.

Transparent flat glass – thermally tempered, vandal proof, extra-clear type thickness 4mm. The glass cover protects the PMMA lens from yellowing and UV.

Degree of total protection of the unit: IP65.

Device equipped with internal air filter exchange.

IP68 external grid connector for cables having maximum section of 4mm² and outer diameter of the cable max 13,5mm.

Available colors of the equipments: grey - black.

All components are 100% free of mercury and completely recyclable.

Product Warranty: 5 years.

Mechanical installation

Top-pole or bracket installation with circular section of \varnothing 60 mm. Adjustable tilt system that allows an inclination of 0° / -5° / -10° / -30° in case of bracket installations to correct its angle of inclination and place the unit horizontally. Allowed angle for top-pole installation: 0°.

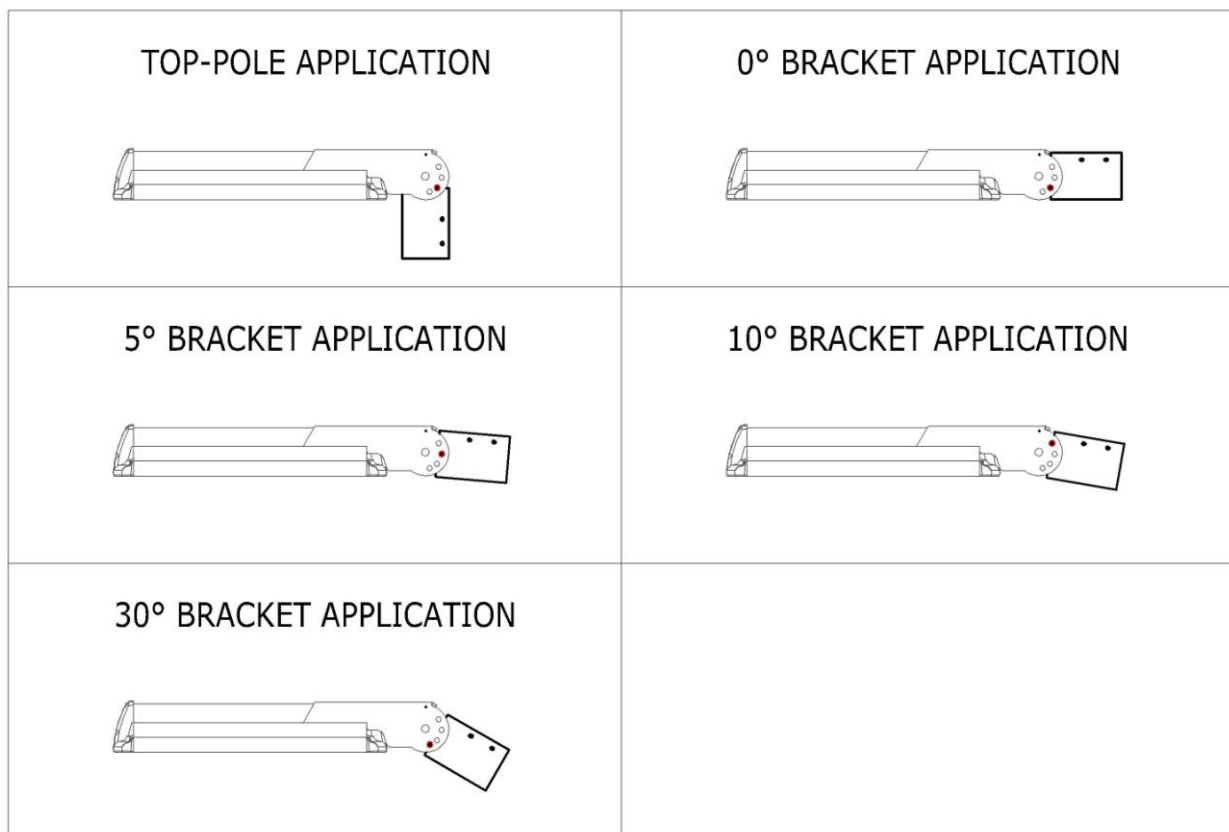


Fig. 3 Possible mechanical installations of W-Light

Electrical installation

W-Light is equipped with a IP68 external connector (Fig. 2) for cable having maximum section of 4mm² and maximum external diameter of 13,5mm.

Open the connector and wire the power supplying poles: **L (brown)** e **N (blue)** in case of class II luminaire.

Open the connector and wire the power supplying poles: **L (brown)**, **N (blue)** and **GND (yellow-green)** in case of class I luminaire.



Fig. 4 –W-Light input connector

CAUTION:

For operations of electrical maintenance on the unit, before working inside it, remove the device from the pole/arm and disconnect the electrical distribution line.

Warranty

Western Co. Srl guarantees the good quality and good design of its own Products obliging itself, during the warranty period of 5 (five) years, to repair or replace at its sole discretion, for free, those defective parts owing to poor quality of material or defect in workmanship.

The defective product must be returned to Western Co. Srl or to the company delegated by Western Co to make product support, at customer's expenses, together with a copy of the invoice both for repairing and warranty replacement. The costs of re-installation of the equipment will be borne by the customer.

Western Co. srl will bear the transport expenses of the repaired or replaced product.

The warranty does not cover Products that, according to our discretion, are defective due to natural wear, showing damages caused by incompetence or negligence of the customer, imperfect installation, by tampering or other interventions different by the instructions supplied by us. The warranty is not valid also in case of damages coming from:

- transport and/or incorrect storage of the product.
- force majeure or catastrophic events (frost to temperatures below -20 ° C, fire, flood, lightning, vandalism, and so on).

All of the abovementioned guarantees are the sole and exclusive agreement which supersedes any proposal or agreement, oral or written, and any other communication made between the manufacturer and the purchaser in respect of the above.

For any dispute the jurisdiction is Ascoli Piceno.

Waste disposal

Western Co. as manufacturer of the electrical device herein described and in accordance with DL 07/25/2005 n 151, informs the consumer that this product, once abandoned, must be delivered to an authorized collection center or, in case of purchase of an equivalent equipment, it can be returned free of charge to the distributor of the new equipment. The penalties will be applied by individual Municipalities.



WESTERN CO. srl
Via Pasubio 1
63074 San Benedetto del Tronto (AP) - Italy
tel +39 0735 751248 fax + 39 0735 751254
e-mail: info@western.it
web: www.western.it