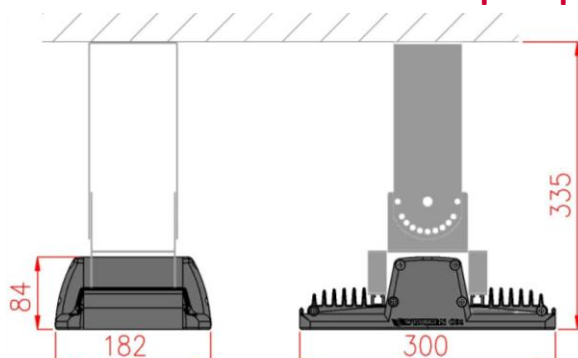


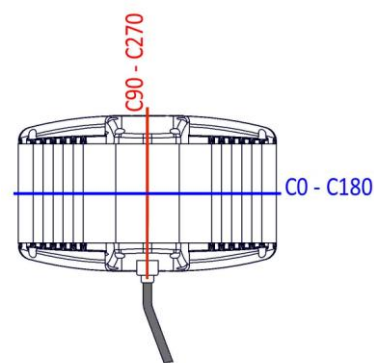
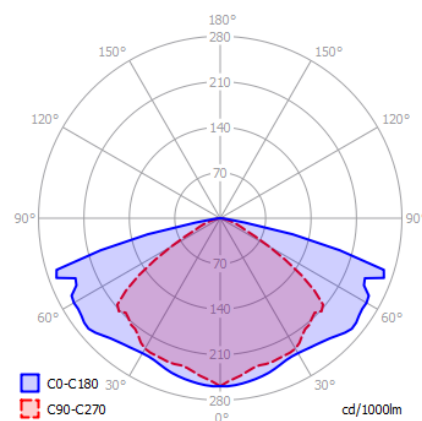
W-LIGHT

 LED Luminaire

Proiettore LED Multiuso per applicazioni a Energia Solare



CARATTERISTICHE ILLUMINOTECNICHE	
Efficacia sorgente LED @ $I_f=350\text{mA}$, $T_j=25^\circ\text{C}$ [lm/W] *	171
Temperatura di colore	4000K
Minimo CRI (color rendering index)	70
IESNA TM-21 durata vita utile LED @ $I_f=1000\text{mA}$ *	> 100.000 ore @ L80(6k) - $T_{sp}=85^\circ\text{C}$
Ottica	Simmetrica
Classificazione fotometrica CIE 1965	Semi Cut-off
CARATTERISTICHE ELETTRICHE	
Alimentazione	10 \pm 16 VDC
Classe di isolamento elettrico	III (SELV)
Corrente LED [mA]	330 / 480
Connessione	Connettore esterno IP68 da 3 poli (+VDC, -VDC, DIM) per cavo: massima sezione 4mm ² massimo diametro esterno 13,5mm
Riduzione di flusso luminoso	Automatica o comandata da un regolatore di carica FV Western CO
Valore riduzione flusso luminoso	-30%
CARATTERISTICHE GENERALI	
Grado di protezione	IP 65
Grado di resistenza agli urti	IK08
Dimensioni [mm]	300 x 182 x 84
Peso [Kg]	6,0
Superficie laterale [m ²]	0,03
Superficie pianta [m ²]	0,10
Fissaggio	Parete o Soffitto snodato
Inclinazione	Si
Omologhe	Marchio CE
Garanzia [anni]	5
MATERIALI	
Attacco	Acciaio inox AISI 304 2.0mm
Corpo dissipante	Alluminio estruso anodizzato nero
Terminali	Alluminio pressofuso verniciato nero
Schermo	Vetro temperato extra-chiaro spessore 4mm
Ottica	PMMA (polimetilmetacrilato)



Versioni disponibili

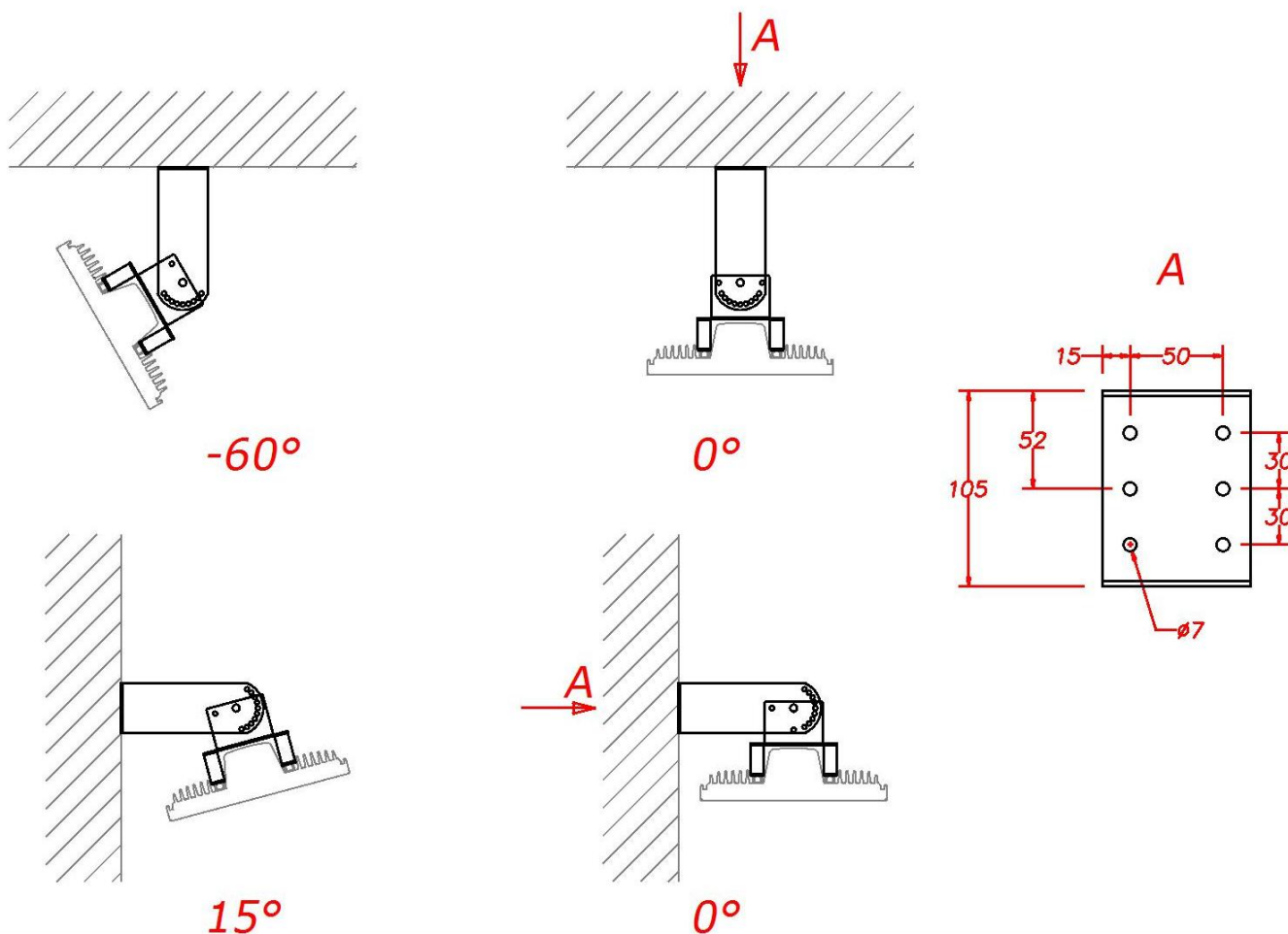
CODICE	NUMERO LED	POTENZA APPARECCHIO @ Tq=25°C [W]**	CORRENTE LED [mA]	FLUSSO NOMINALE LED @ Tj=85°C [lm]*	FLUSSO APPARECCHIO @ Tq=25°C [lm]**	EFFICIENZA APPARECCHIO @ Tq=25°C [lm/W]**
BILLBOARD 12	12	12	330	1836	1597	133
BILLBOARD 18	12	18	480	2544	2213	125

* Dati estrapolati da quelli rilasciati dal costruttore del LED

** Dati estrapolati da rilievi fotometrici eseguiti c/o laboratorio accreditato eseguiti in conformità allo standard UNI EN 13032-4

I valori indicati in questa scheda tecnica sono da considerarsi valori nominali con una tolleranza del +/-5%.

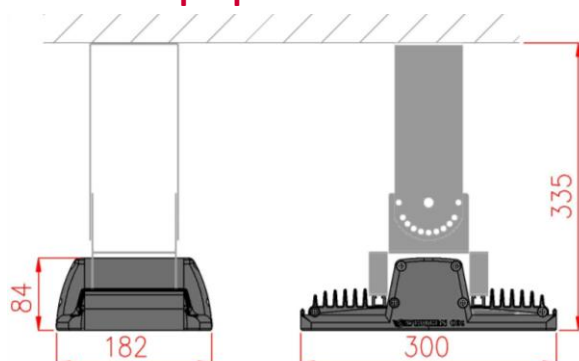
Al fine di favorire un costante aggiornamento dei propri prodotti, Western CO si riserva il diritto di apportare modifiche senza preavviso.

Schemi di installazione


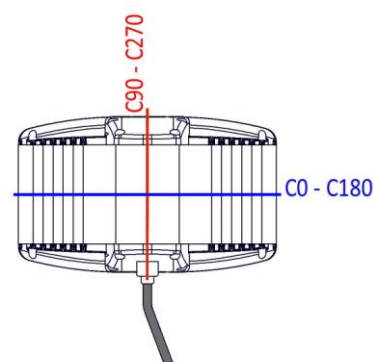
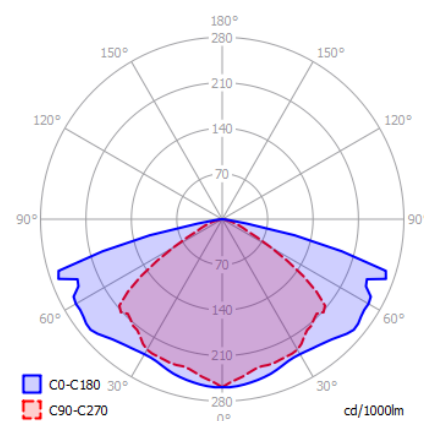
W-LIGHT

 LED Luminaire

Multipurpose LED Luminaire for Solar Energy applications



LIGHTING FEATURES	
LED source efficacy @ $I_f=350\text{mA}$, $T_j=25^\circ\text{C}$ [lm/W] *	171
Color temperature	4000K
Minimum CRI (color rendering index)	70
IESNA TM-21 LED useful lifetime @ $I_f=1000\text{mA}$ *	> 100.000 hours @ L80(6k) - $T_{sp}=85^\circ\text{C}$
Optic	Asymmetric for street lighting
Photometric classification CIE 1965	Semi Cut-off
ELECTRICAL FEATURES	
Alimentazione	10 ÷ 16 VDC
Classe di isolamento elettrico	III (SELV)
Corrente LED [mA]	330 / 480
Connection	3 conductors (+VDC, -VDC, DIM) IP68 connector with cable: max section 4mm ² max total diameter 13,5mm
Luminous flux reduction	Automatic or controlled from Western CO PV charge regulator
Luminous flux reduction value	-30%
LED thermal protection	Control of heatsink temperature
GENERAL FEATURES	
Protection degree	IP 65
Impact resistance degree	IK08
Dimensions [mm]	300 x 182 x 84
Weight [Kg]	6,0
Side surface [m ²]	0,03
Top surface [m ²]	0,10
Fixing	wall or ceiling
Tilt angle	Yes
Omologations	CE Mark
Warranty [years]	5
MATERIALS	
bracket coupling system	AISI 304 stainless steel
Heatsink body	Anodized black extruded aluminum
Caps	Varnished black die-cast aluminum
Screen	Tempered extra-clear 4mm thick
Optic	PMMA (polymethylmethacrylate)



Available versions

CODE	NUMBER OF LEDs	LUMINAIRE POWER @ Tq=25°C [W]**	LED CURRENT [mA]	NOMINAL LED FLUX @ Tj=85°C [lm]*	LUMINAIRE FLUX @ Tq=25°C [lm]**	LUMINAIRE EFFICIENCY @ Tq=25°C [lm/W]**
BILLBOARD 12	12	12	330	1836	1597	133
BILLBOARD 18	12	18	490	2544	2213	125

* Rated data extrapolated from LED manufacturer datasheet

** Rated data extrapolated from photometric measures executed in an accredited laboratory according to UNI EN 13032-4 rule

The indicated values on this technical sheet are to be considered rated values subjected to a tolerance of +/-5%.
The characteristics of the product listed above are subjected to change without notice.

Installation

